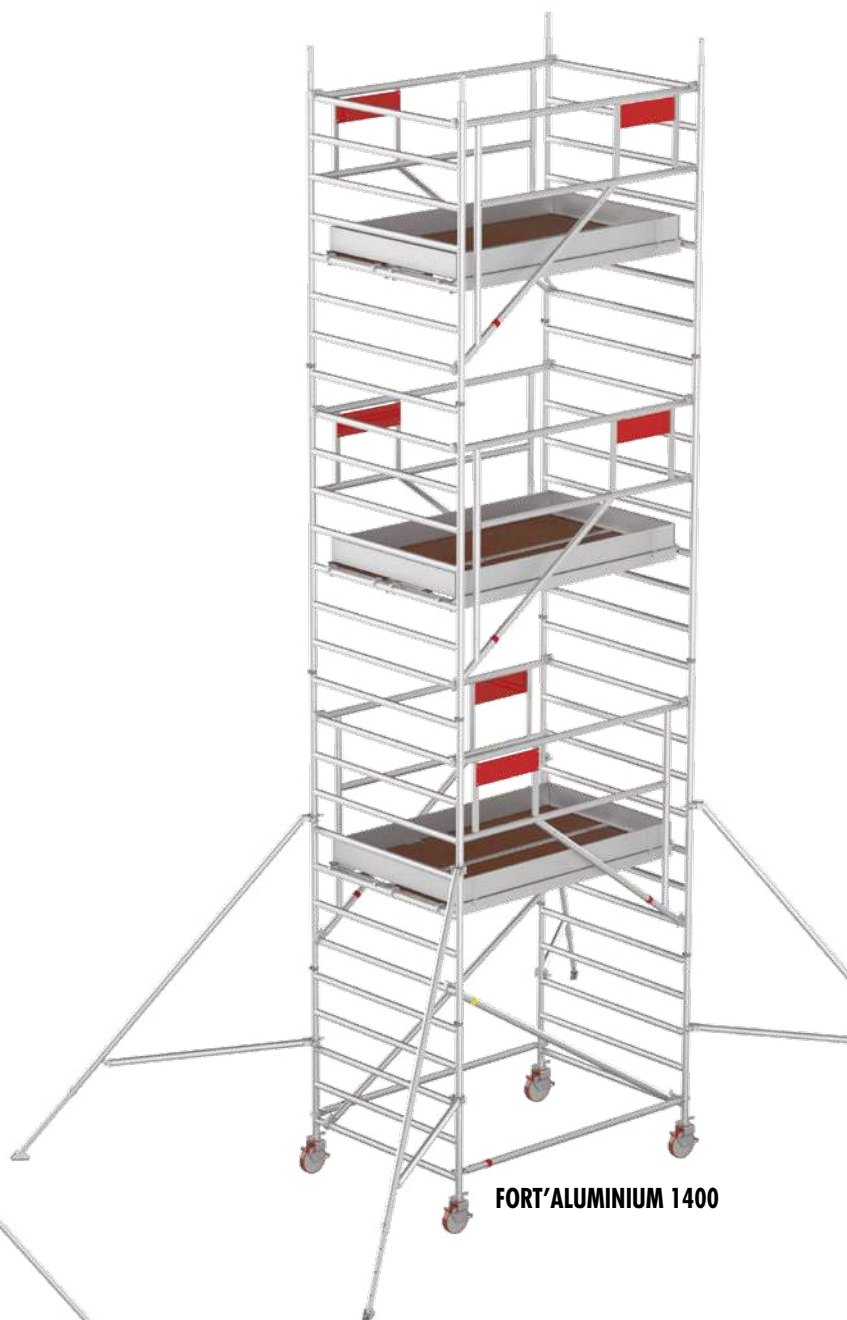
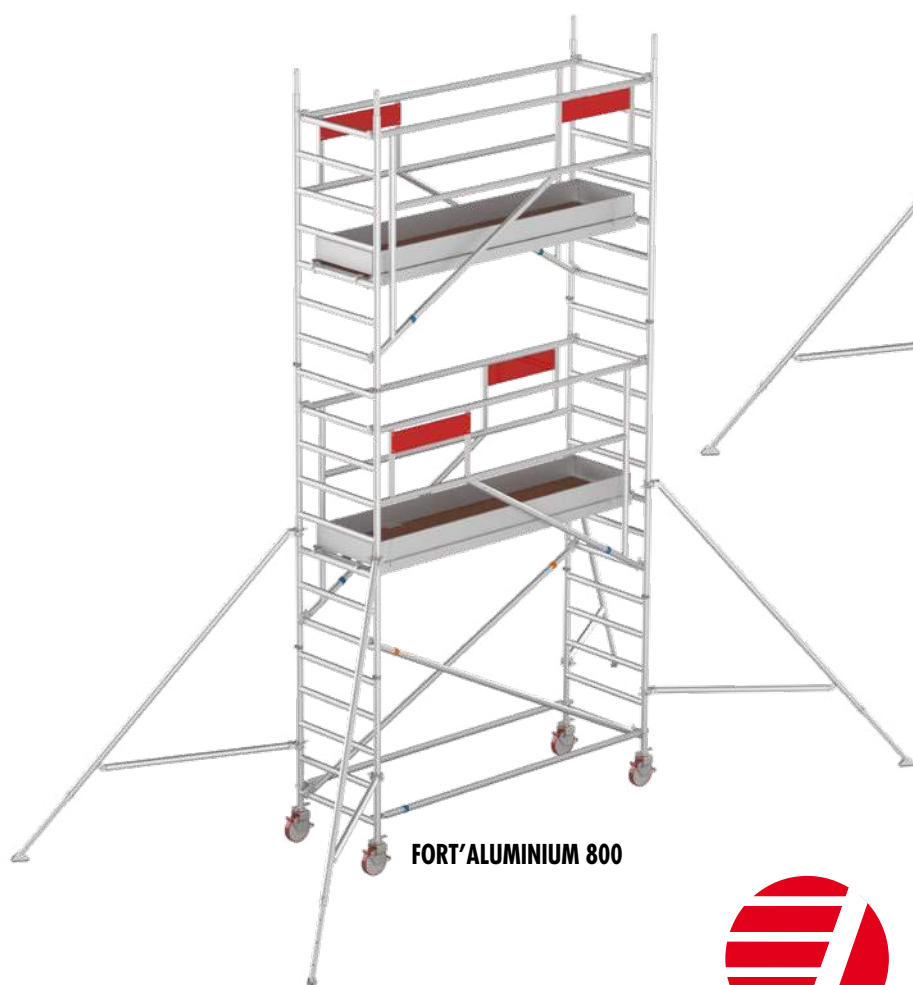


NOTICE TECHNIQUE ET DE MONTAGE

Échafaudages roulants
FORT'ALUMINIUM
800 ET 1400

NMU 088 - V05 - 11/2025

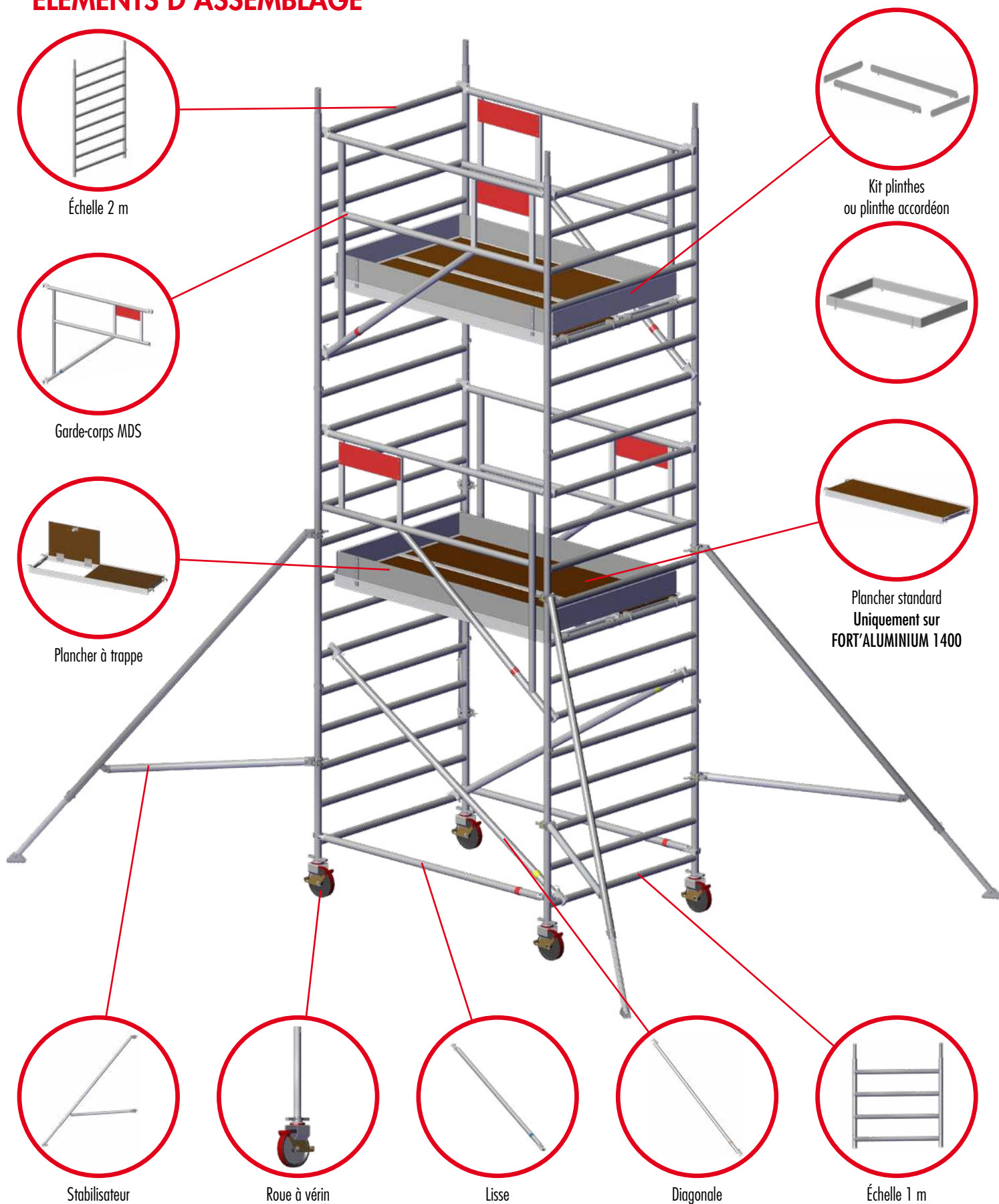


FORTAL[®]
www.fortal.fr

 Made in France

FORT'ALUMINIUM 800 ET 1400 - VERSIONS STANDARDS

ÉLÉMENTS D'ASSEMBLAGE



CARACTÉRISTIQUES GÉNÉRALES

- Hauteurs paires et impaires (hauteur de plancher)
- 2 modèles: 800 (un plancher à trappe par niveau) et 1400 (un plancher standard et un plancher à trappe par niveau)
- 3 longueurs de planchers: 2 m, 2,5 m et 3 m

Les échafaudages FORT'ALUMINIUM 800 et 1400 peuvent être déplacés par grutage, nous consulter.

Codification couleurs des garde-corps MDS, des lisses, et des diagonales selon leur longueur - Repérage par bague sur les pièces concernées

	Longueur 2 m	Longueur 2,5 m	Longueur 3 m
Garde-corps MDS			
Lisse			
Diagonale			

MONTAGE AVEC ÉCHELLES STANDARDS ET GARDE-CORPS MDS

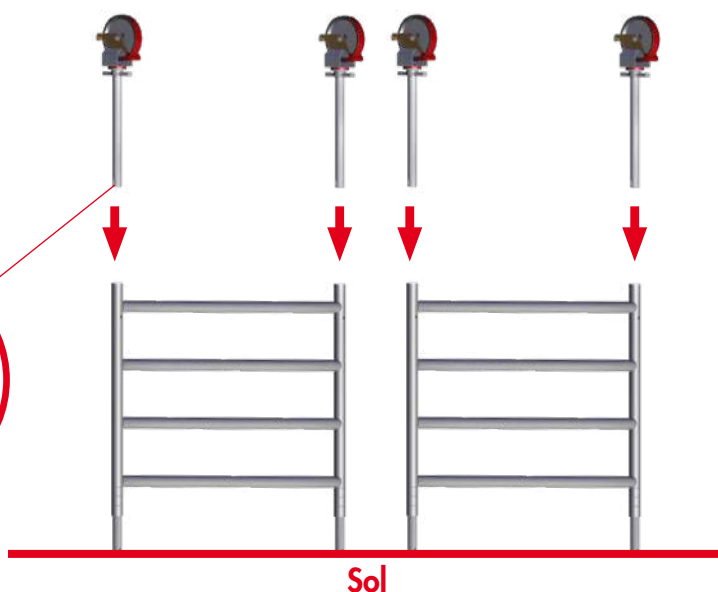
Hauteurs paires (hauteur de plancher)

1 Mise en place des roues à vérins sur les 2 échelles 1 m (4 barreaux)

Échelles posées au sol, insérer les 4 roues à vérins dans les montants. Verrouiller les freins de chacune des roues.



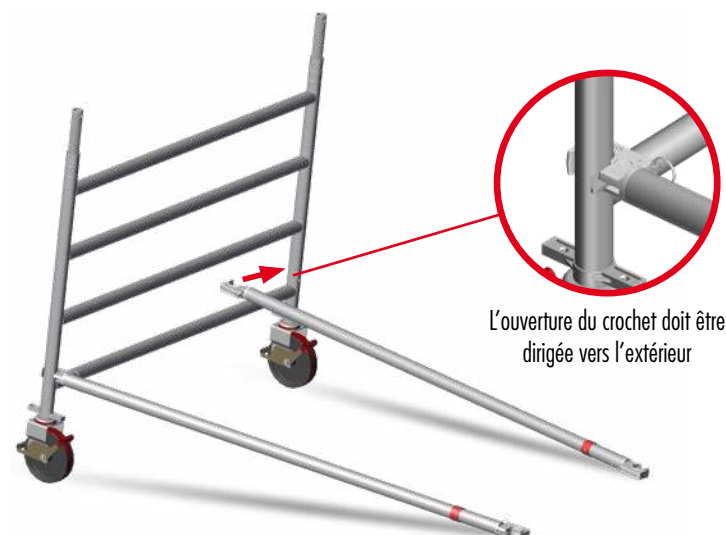
Sécurité anti-déboîtement



2 Mise en place des lisses sur la première échelle 1 m (4 barreaux)

Relever la première échelle 1 m, puis placer et cliquer les 2 lisses horizontales sur les montants en veillant à les positionner de telle façon que l'ouverture du crochet soit dirigée vers l'extérieur.

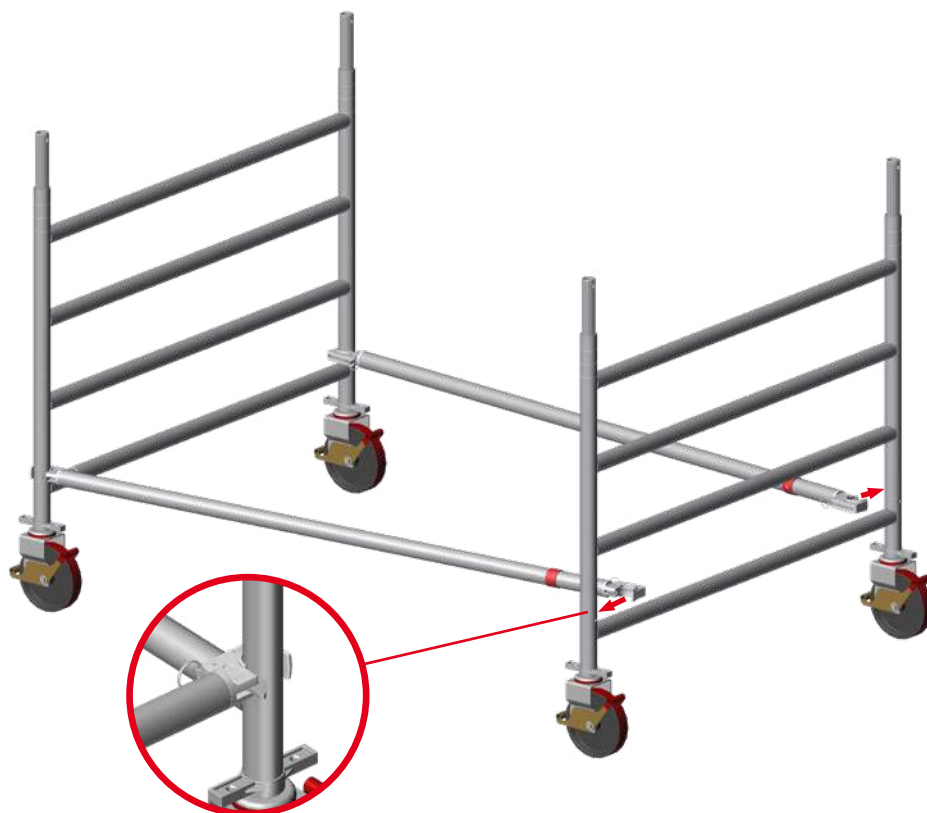
Les crochets doivent toujours être armés avant positionnement: un "clic" sonore sera émis lorsqu'ils seront verrouillés. Ceci permet de vérifier le bon montage.



L'ouverture du crochet doit être dirigée vers l'extérieur

3 Mise en place des lisses sur la seconde échelle 1 m (4 barreaux)

Pour faciliter la manœuvre, incliner l'échelle jusqu'à ce que les côtés non fixés des 2 lisses touchent le sol, puis procéder de la même manière qu'au point 2 pour placer les lisses sur la seconde échelle 1 m.

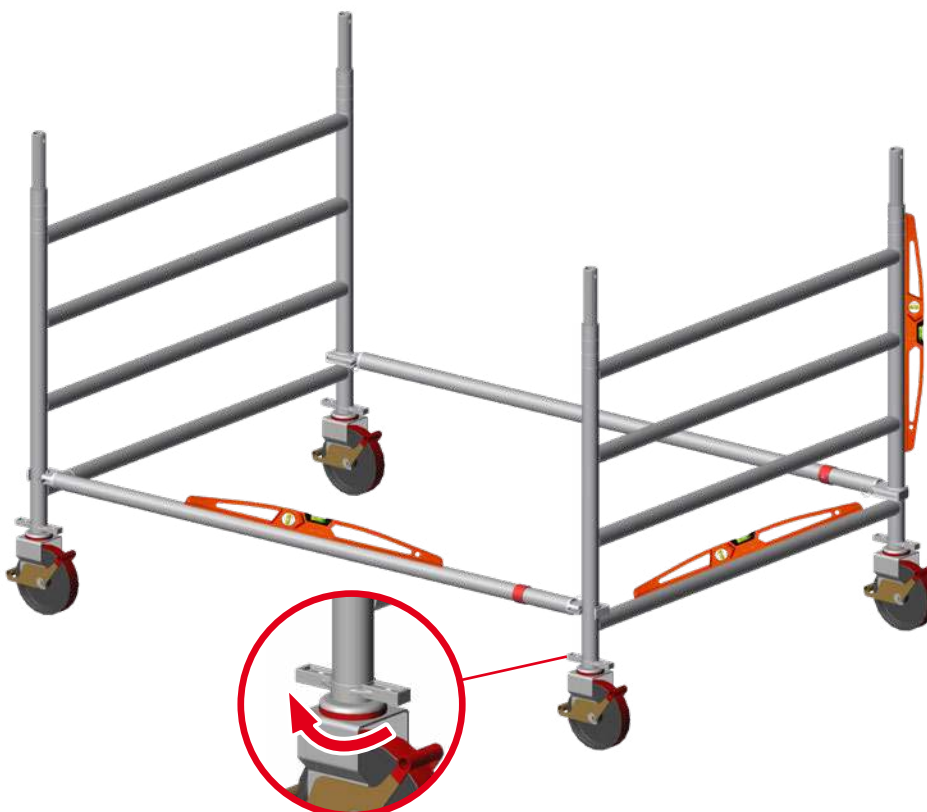


L'ouverture du crochet doit être dirigée vers l'extérieur

4 Contrôle de l'assemblage de base

Une fois la base de l'échafaudage roulant montée, contrôler le niveau des lisses et des échelles.

Ajuster les pieds si besoin et contrôler visuellement l'équerrage des éléments.



Pour ajuster le niveau, tourner les écrous des roues à vérins

5 Mise en place de la 1^{re} échelle 2 m (8 barreaux)

Vérifier que les goupilles clip imperdables soient bien en position déverrouillage (figure A) sur les montants avant d'insérer une échelle 2 m sur l'assemblage de base. Insérer la 1^{re} échelle 2 m sur une des échelles 1 m et mettre les goupilles clip imperdables en position verrouillage (figure B).



Figure A
Goupille clip imperdable en position déverrouillage

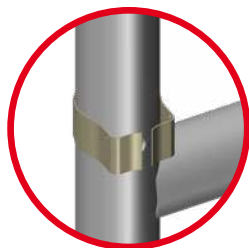
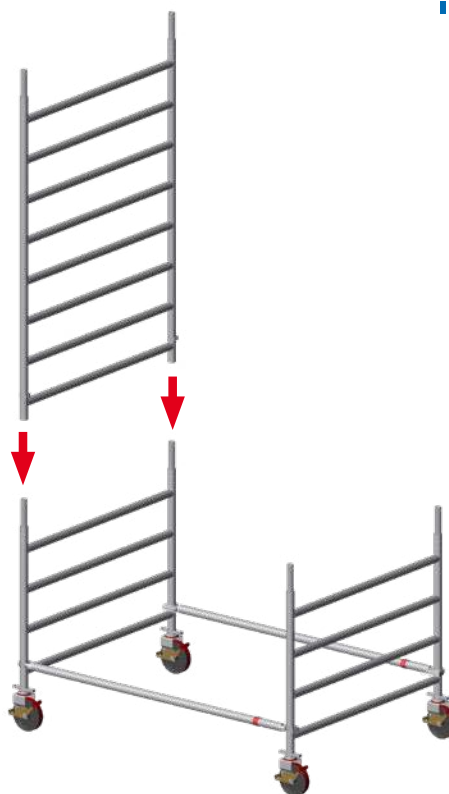


Figure B
Goupille clip imperdable en position verrouillage

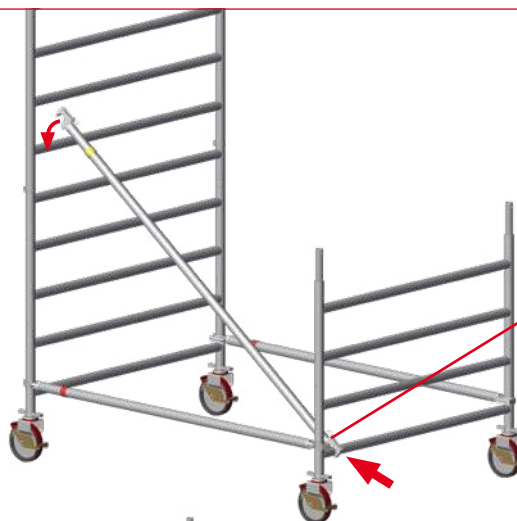
NB: pour un déplacement par grutage, les goupilles clip imperdables doivent être remplacées par une vis M10 x 65 classe 8.8 et un écrou M10 Nylstop



6 Mise en place de la 1^{re} diagonale

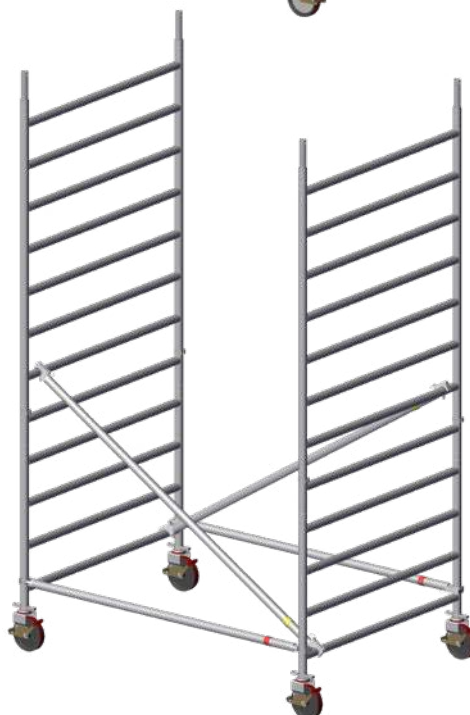
Avant de mettre en place la 2^e échelle 2 m, fixer la 1^{re} diagonale sur le 2^e barreau de l'échelle 2 m installée précédemment et sur le 1^{er} barreau de l'échelle 1 m opposée.

Les crochets doivent toujours être armés avant positionnement: un "clic" sonore sera émis lorsqu'ils sont verrouillés. Ceci permet de vérifier le bon montage.



Veiller à placer les diagonales à l'intérieur des lisses positionnées précédemment

Répéter les étapes 5 et 6 de cette page pour mettre en place la 2^e échelle 2 m et la 2^e diagonale en s'assurant que cette dernière soit en opposition à la 1^{re} diagonale.

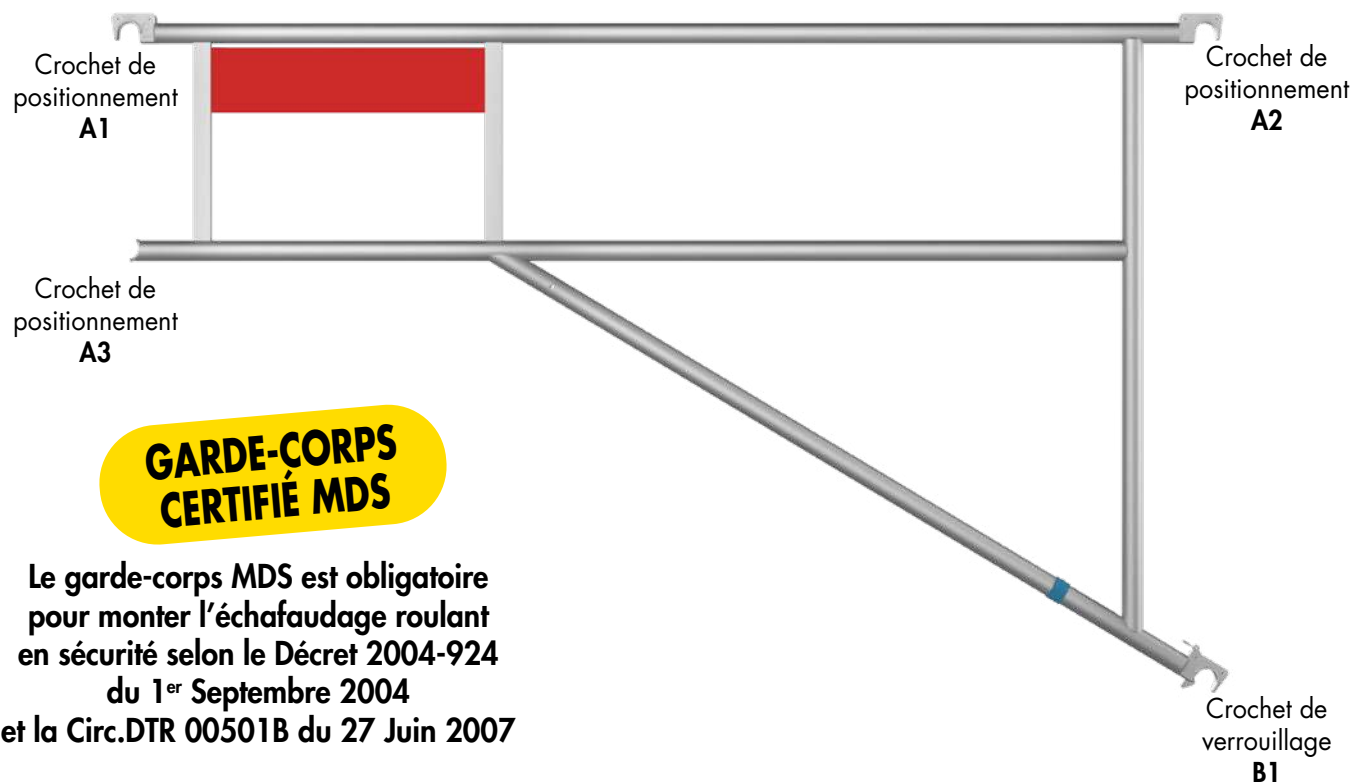


Vue d'ensemble après mise en place des 2 échelles 2 m et des 2 diagonales

7 Présentation des garde-corps MDS

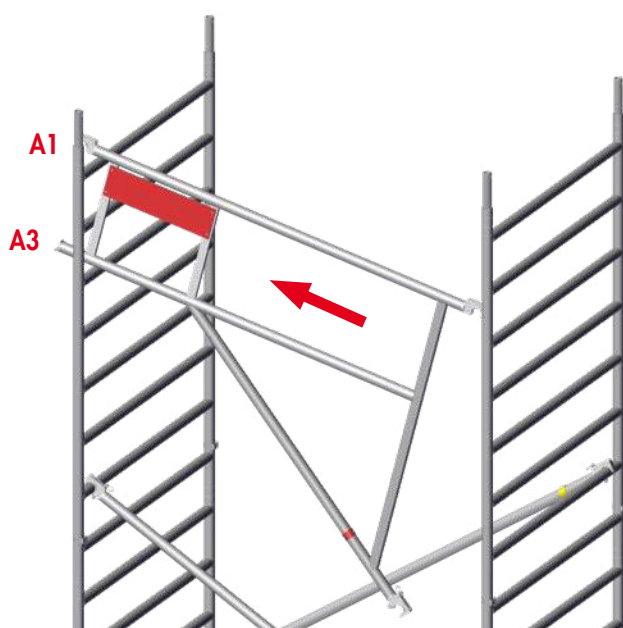
Les garde-corps MDS sont disponibles pour des longueurs de planchers de 2 m, 2,5 m et 3 m.

Identification des éléments

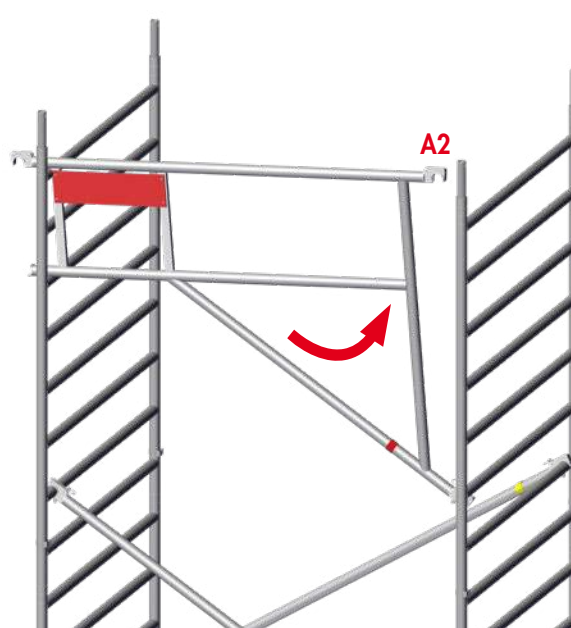


Le garde-corps MDS est obligatoire pour monter l'échafaudage roulant en sécurité selon le Décret 2004-924 du 1^{er} Septembre 2004 et la Circ.DTR 00501B du 27 Juin 2007

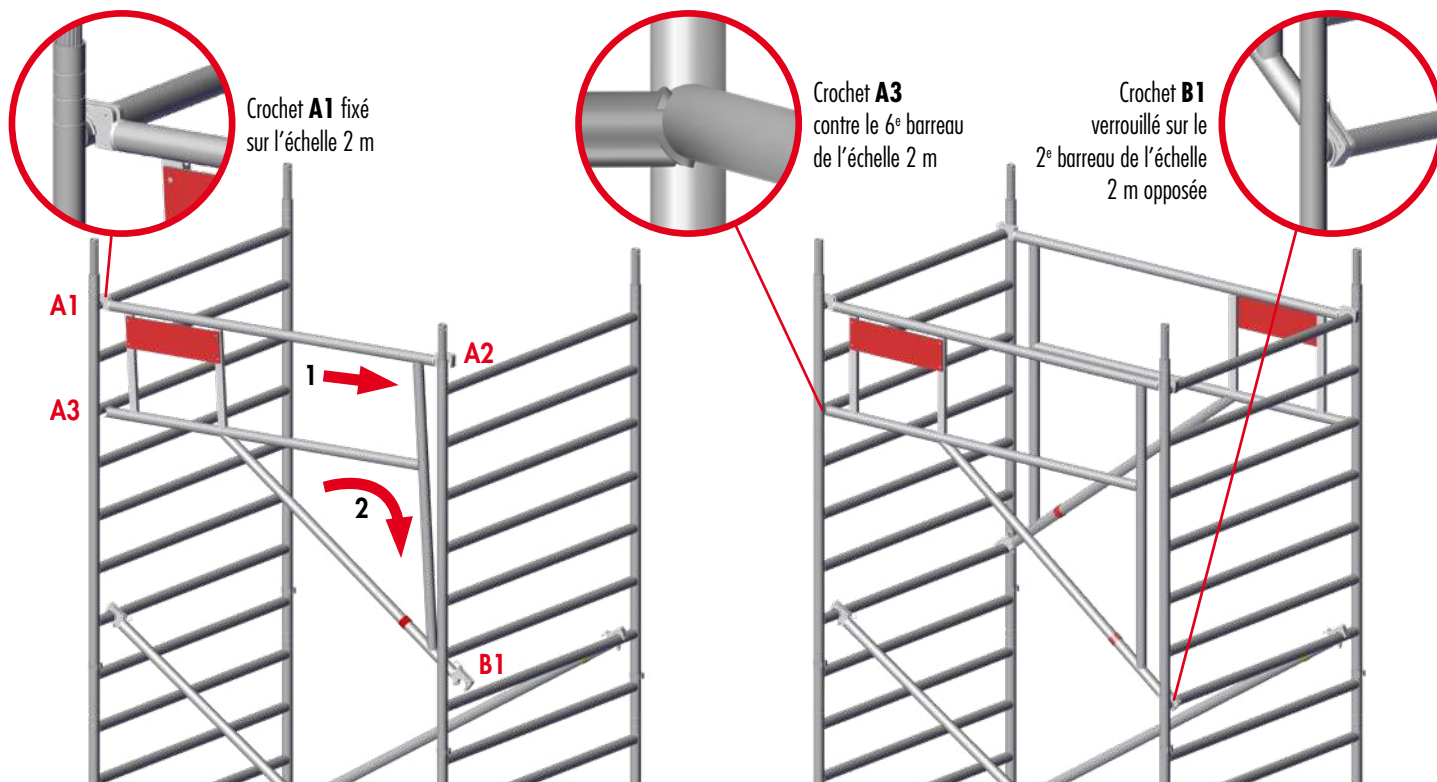
8 Mise en place des garde-corps MDS



8-1 Saisir le garde-corps, le soulever puis le positionner de sorte que le crochet de positionnement **A1** passe au-dessus du dernier barreau de l'échelle 2 m et que le crochet de positionnement **A3** passe entre le 6^e et le 7^e barreau de la même échelle.



8-2 Redresser le garde-corps de sorte que le crochet de positionnement **A2** se trouve au-dessus du dernier barreau de l'échelle 2 m opposée.



8-3 Glisser le garde-corps MDS le long du dernier barreau de l'échelle 2 m pour y fixer le crochet **A1**. Laisser retomber le garde-corps en le maintenant de sorte à le faire pivoter autour du crochet **A1**. Les crochets **A2**, **A3** et **B1** viennent se positionner simultanément et automatiquement sur les autres barreaux des échelles 2 m. L'ensemble du garde-corps est alors verrouillé sur les 2 échelles 2 m par le crochet de verrouillage **B1**. Un "clic" retentit lorsque le crochet **B1** est verrouillé.

8-4 Procéder de la même manière pour mettre en place le deuxième garde-corps MDS en opposition au premier.

NB: les garde-corps MDS ne peuvent être utilisés que lorsque leur crochet de verrouillage **B1 est entièrement verrouillé sur l'échelle**

Pour effectuer le démontage du garde-corps, déverrouiller le crochet de verrouillage **B1** et enfin faire basculer le garde-corps dans le sens opposé à la procédure de montage pour le décrocher de l'échafaudage roulant.

9 Mise en place du plancher

Depuis l'intérieur de l'échafaudage, placer le plancher à trappe en commençant par le côté avec les crochets fourches (figure A) et le basculer pour poser le côté avec les crochets simples (Figure B) sur l'échelle 2 m opposée.

Pour un FORT'ALUMINIUM 1400, placer un plancher standard, en complément du plancher à trappe, en appliquant le même mode opératoire. Il devra être placé contre le plancher à trappe et en opposition de celui-ci.

Une fois que les planchers sont posés, les verrouiller sur les barreaux grâce à leur clou anti-soulèvement (Figure C).

Les planchers se placent toujours sur le 4^e barreau des échelles 2 m.

Il est strictement interdit d'accéder sur un plancher non muni de garde-corps MDS.

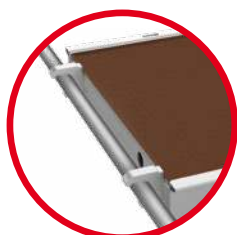
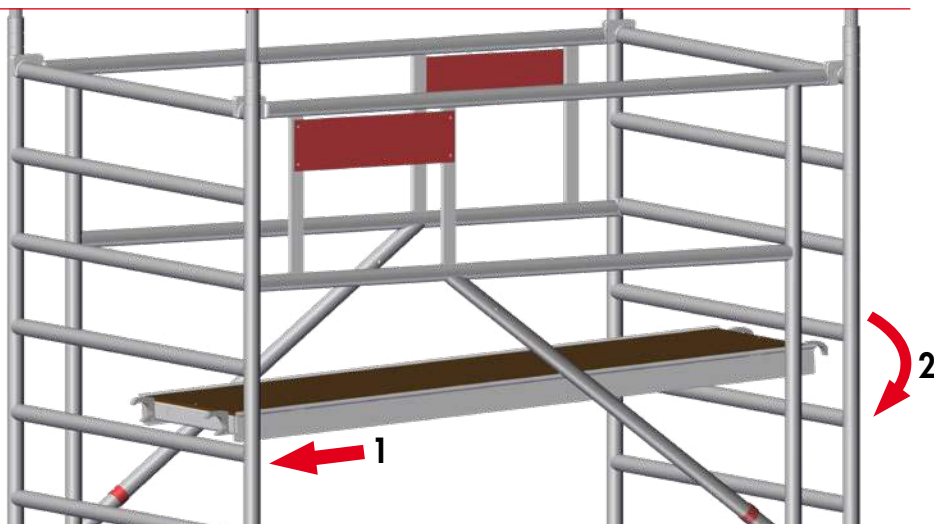


Figure A
Crochets fourches

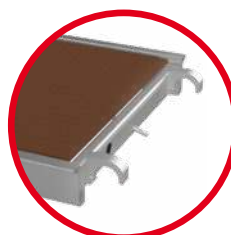


Figure B
Crochets simples

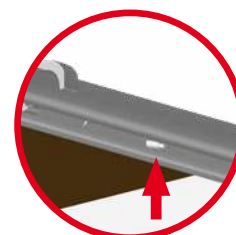


Figure C
Sécurité anti-soulèvement

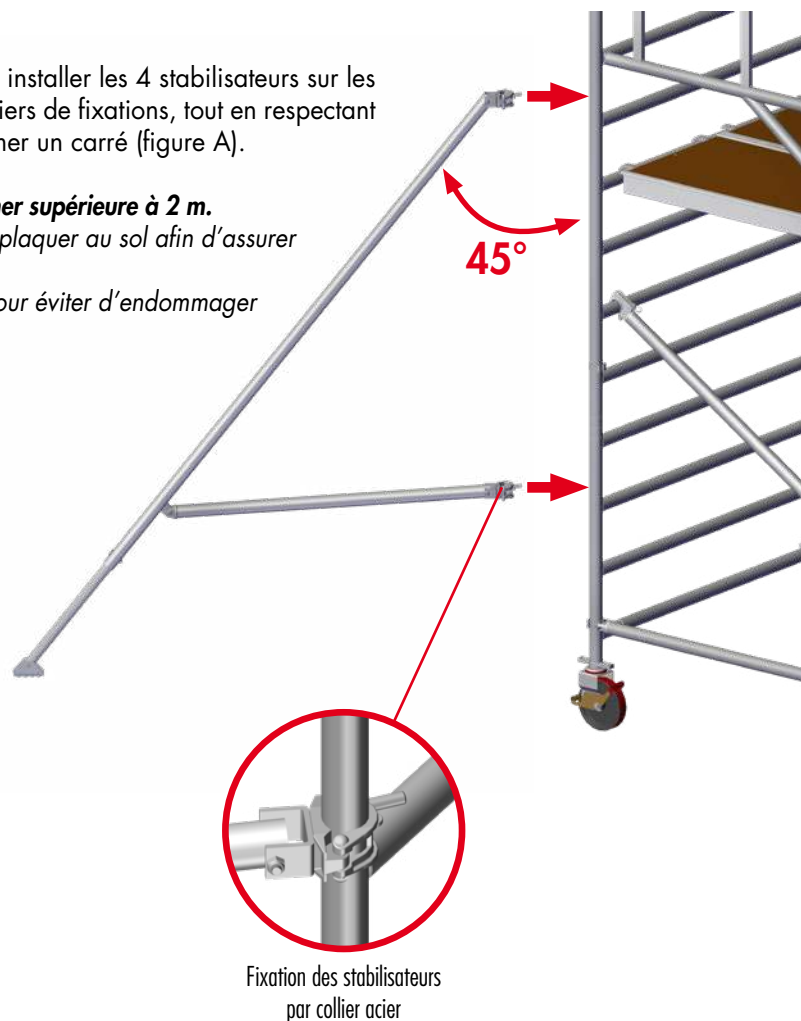
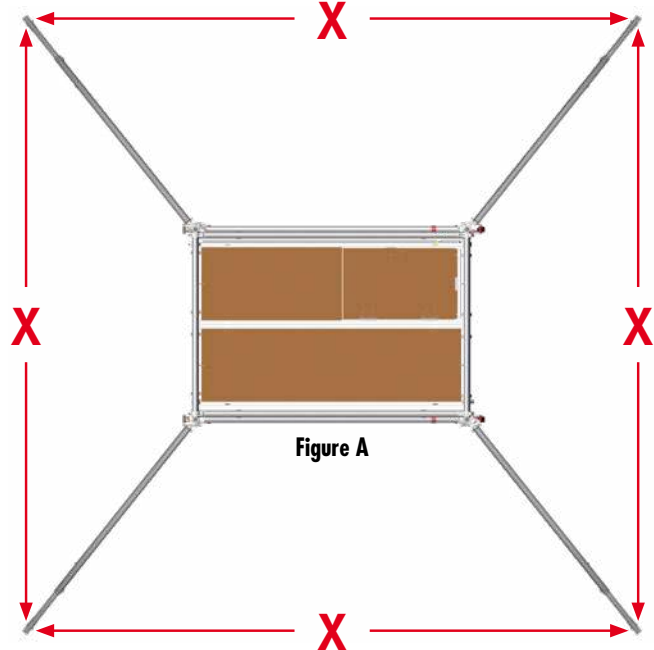
10 Mise en place des stabilisateurs

Une fois le ou les planchers en place sur le premier niveau, installer les 4 stabilisateurs sur les 4 tubes verticaux de l'échafaudage roulant à l'aide des colliers de fixations, tout en respectant la dimension "X" séparant les stabilisateurs de façon à former un carré (figure A).

NB: Le stabilisateur est obligatoire pour une hauteur de plancher supérieure à 2 m.

Appuyer sur le bras horizontal du stabilisateur pour bien le plaquer au sol afin d'assurer une bonne stabilité de l'échafaudage roulant.

Relever les stabilisateurs lorsque l'échafaudage est déplacé, pour éviter d'endommager les colliers de fixation.

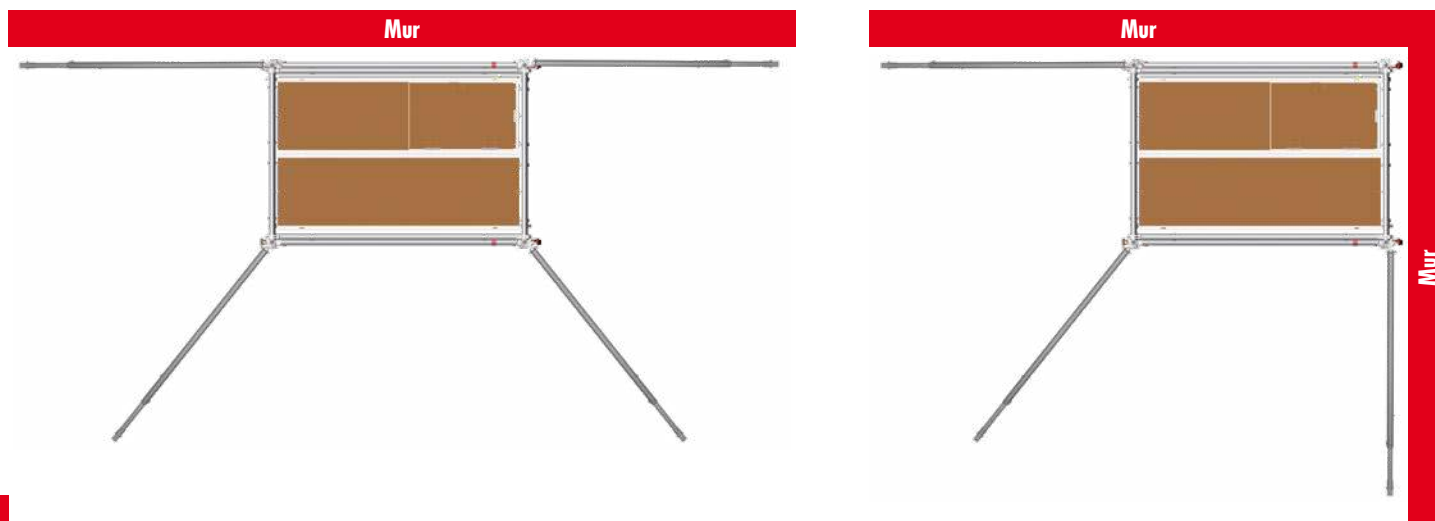


Valeurs minimales de X selon les hauteurs de plancher

Modèles	FORTALUMINIUM 800							FORTALUMINIUM 1400										
	2	3	4	5	6	7	8	2	3	4	5	6	7	8	9	10	11	12
Hauturs plancher (m)																		
Valeurs mini de X (mm)	1264	1576	1832	2418	2682	3298	3566	-	1542	1758	2230	2444	2930	3156	3666	3886	4388	4618

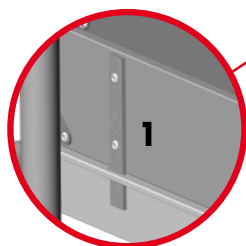
11 Configurations des stabilisateurs pour un échafaudage roulant positionné contre un mur

Pour ces montages, un lest peut-être nécessaire pour assurer la stabilité. Nous contacter.

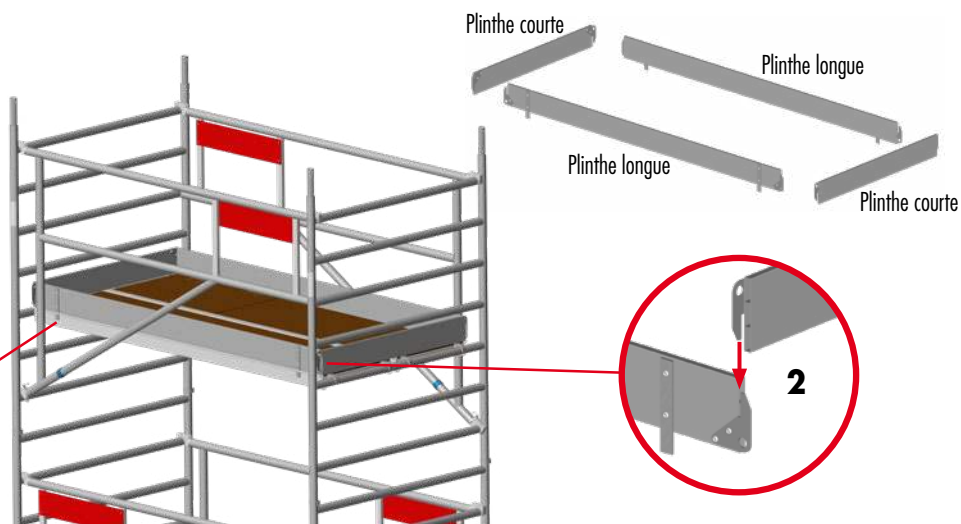


12 Mise en place du kit plinthes

Insérer les plinthes longues dans les encoches des planchers prévues à cet effet (1).
Emboîter les crochets des plinthes courtes dans ceux des plinthes longues (2).

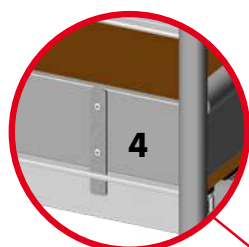
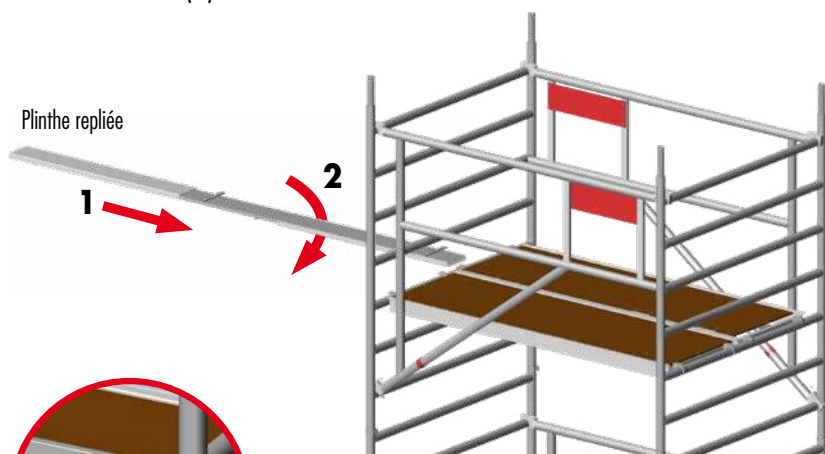


Encoches sur les planchers permettant d'accueillir les plinthes longues

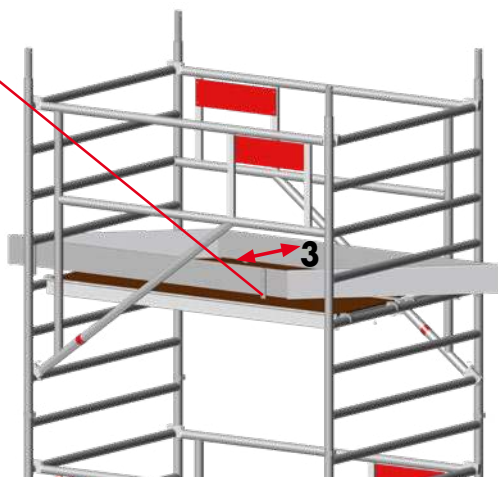


Si plinthe accordéon

Amener la plinthe repliée et à plat sur les planchers (1).
Retourner (2) et déplier la plinthe en étant à l'intérieur de celle-ci (3), puis la positionner dans les encoches des planchers prévues à cet effet (4).

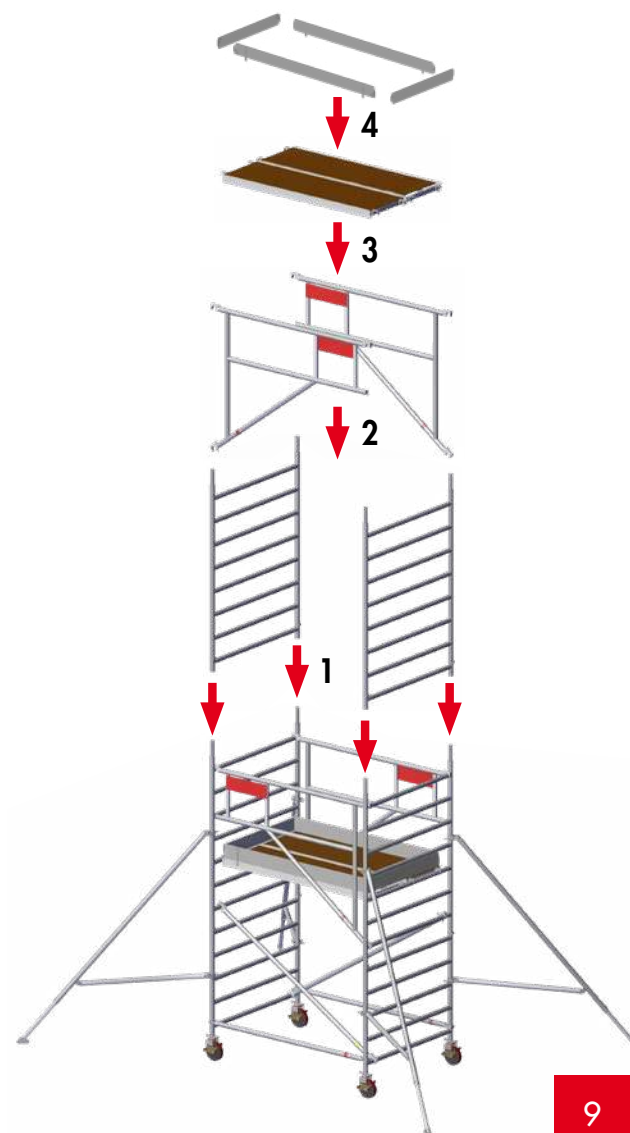


Encoches sur les planchers permettant d'accueillir la plinthe de sécurité



13 Mise en place d'un niveau supplémentaire

Une fois le premier niveau monté et sécurisé par les garde-corps MDS et les stabilisateurs, répéter les étapes 5, 8, 9 et 12 des pages 5 à 9 pour monter un niveau supplémentaire jusqu'à atteindre le niveau de travail souhaité.

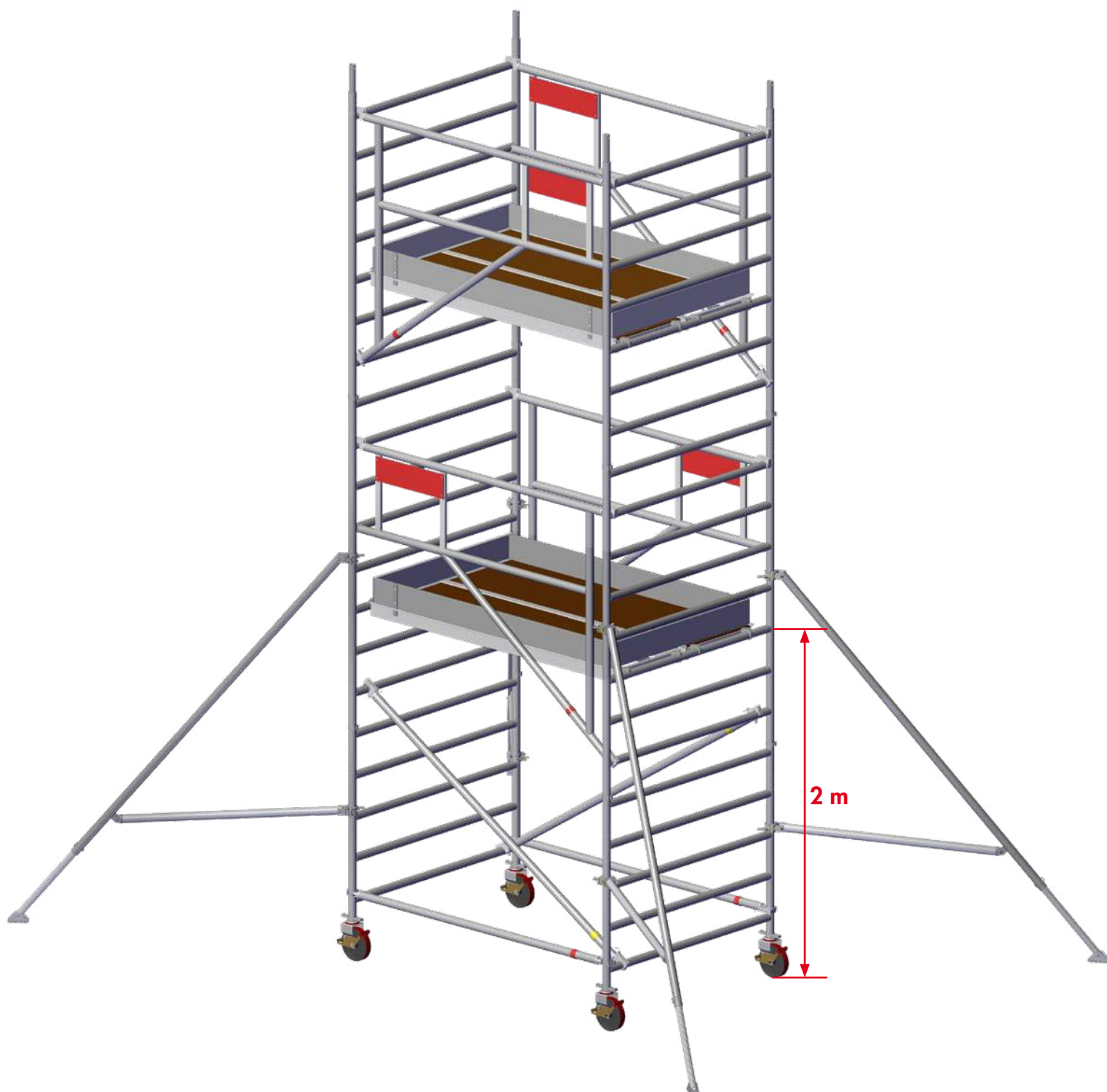


14 Exemple d'un échafaudage roulant FORT'ALUMINIUM 1400 après finalisation du montage
Hauteur de plancher 4 m - Longueur 2 m

IMPORTANT:

Il est strictement interdit d'accéder à un plancher non muni de garde-corps MDS.

Il est strictement interdit d'accéder à un plancher par l'extérieur de l'échafaudage roulant.
L'unique accès aux planchers s'effectue par l'intérieur de l'échafaudage roulant en empruntant l'une des échelles.
Toute autre forme d'accès est strictement interdite.



MONTAGE AVEC ÉCHELLES STANDARDS ET GARDE-CORPS MDS Hauteurs impaires (hauteur de plancher)

Pour effectuer le montage d'un FORT'ALUMINIUM de hauteur impaire, suivre la même procédure que pour le montage d'un FORT'ALUMINIUM de hauteur paire en respectant les règles suivantes :

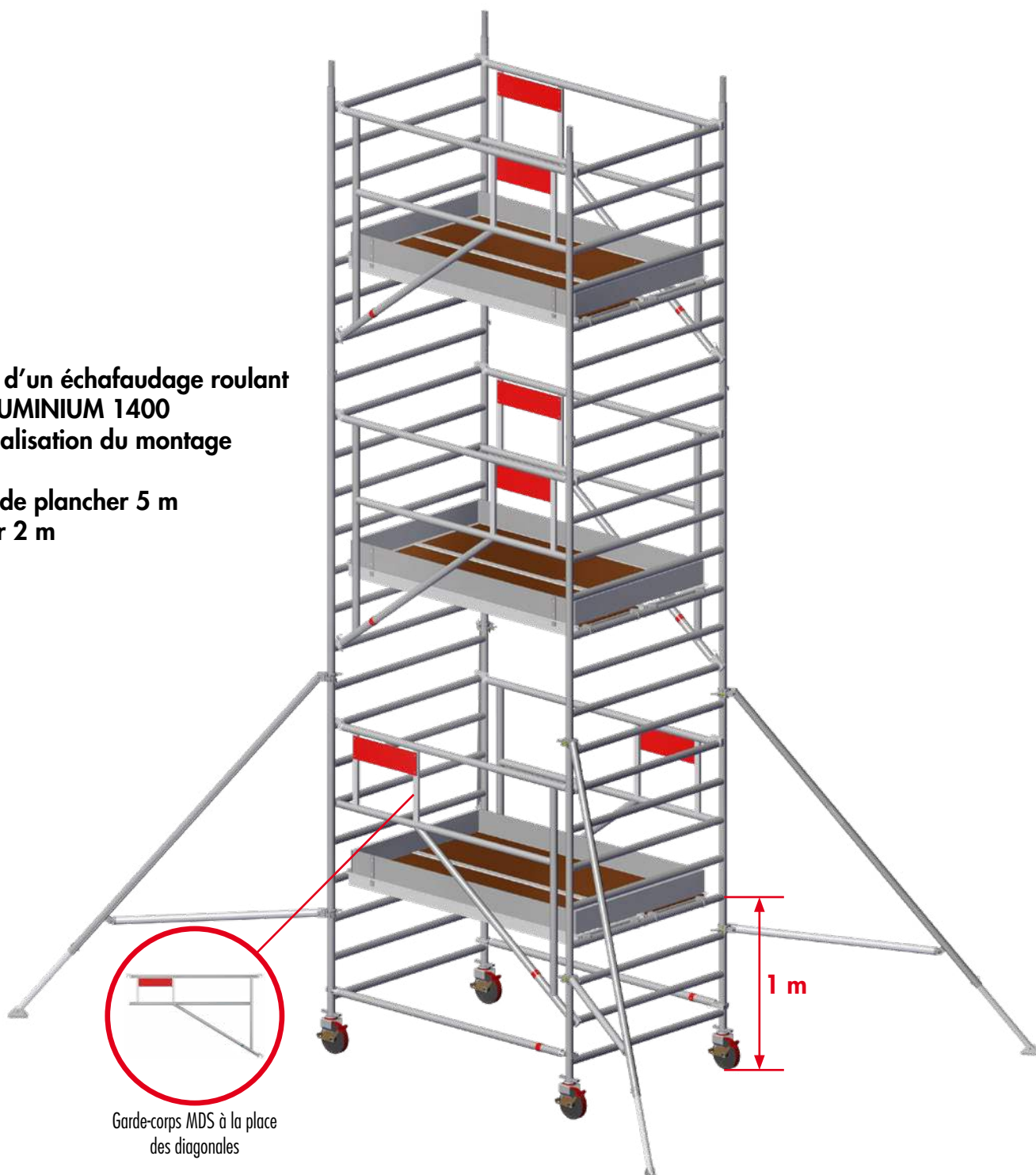
- Utiliser uniquement des échelles de 2 m. L'échelle 1 m de la base sera par conséquent remplacée par une échelle 2 m.
- Positionner le premier niveau de plancher à 1 m du sol (soit au niveau du 4^e barreau des échelles 2 m de la base)
- Utiliser 2 garde-corps MDS à la place des 2 diagonales en base de l'échafaudage roulant en conservant les 2 lisses.

NB: Chaque niveau de planchers est toujours séparé par une distance de 2 m de hauteur à l'exception du premier niveau qui peut par rapport au sol :

- Soit être séparée par 2 m de hauteur : échafaudage roulant de hauteur paire (exemple 4 m)
- Soit être séparée par 1 m de hauteur : échafaudage roulant de hauteur impaire (exemple 5 m)

Exemple d'un échafaudage roulant
FORT'ALUMINIUM 1400
après finalisation du montage

Hauteur de plancher 5 m
Longueur 2 m



Garde-corps MDS à la place
des diagonales

CARACTÉRISTIQUES GÉNÉRALES - FORT'ALUMINIUM 800 ET 1400

Les FORT'ALUMINIUM 800 et 1400 sont des systèmes d'échafaudages roulants d'accès en aluminium conforme à la norme EN 1004 et leur montage respecte les directives relatives au travail en hauteur. FORT'ALUMINIUM 800 et 1400 bénéficiant d'un accès vertical avec échelle sont référencés classe 3 au niveau du chargement admissible.

Charges de travail de sécurité et travail en hauteur

La charge de travail de sécurité à chaque niveau de travail est de 200 kg/m² également répartie que ce soit pour un ou deux planchers installés.

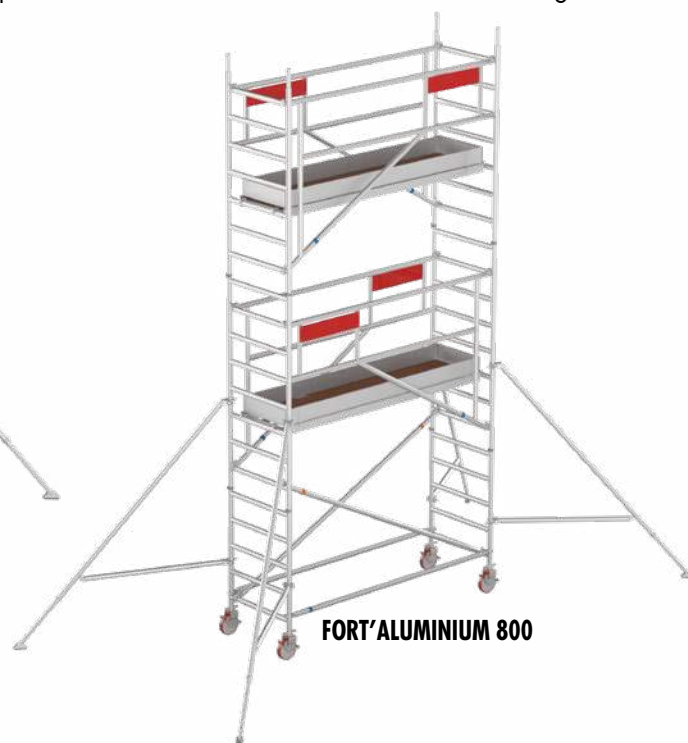
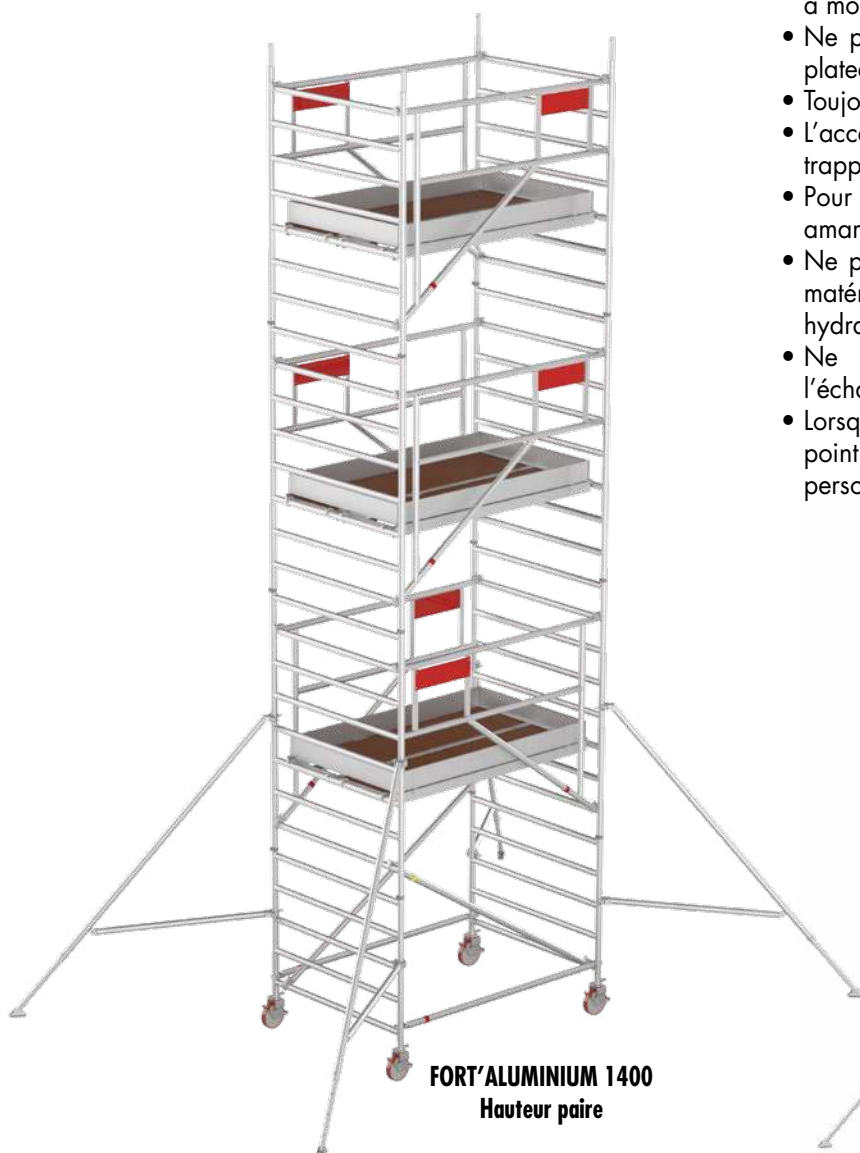
Par conséquent, même si deux planchers sont installés et positionnés l'un contre l'autre, la charge totale cumulée ne doit pas excéder 200 kg/m² répartie.

Pour une utilisation en **intérieur**, la hauteur maximale de plancher est de **10 m pour FORT'ALUMINIUM 800** et **12 m pour FORT'ALUMINIUM 1400**.

Pour une utilisation en **extérieur**, la hauteur maximale de plancher est de **8 m pour toutes les versions**.

Précautions générales

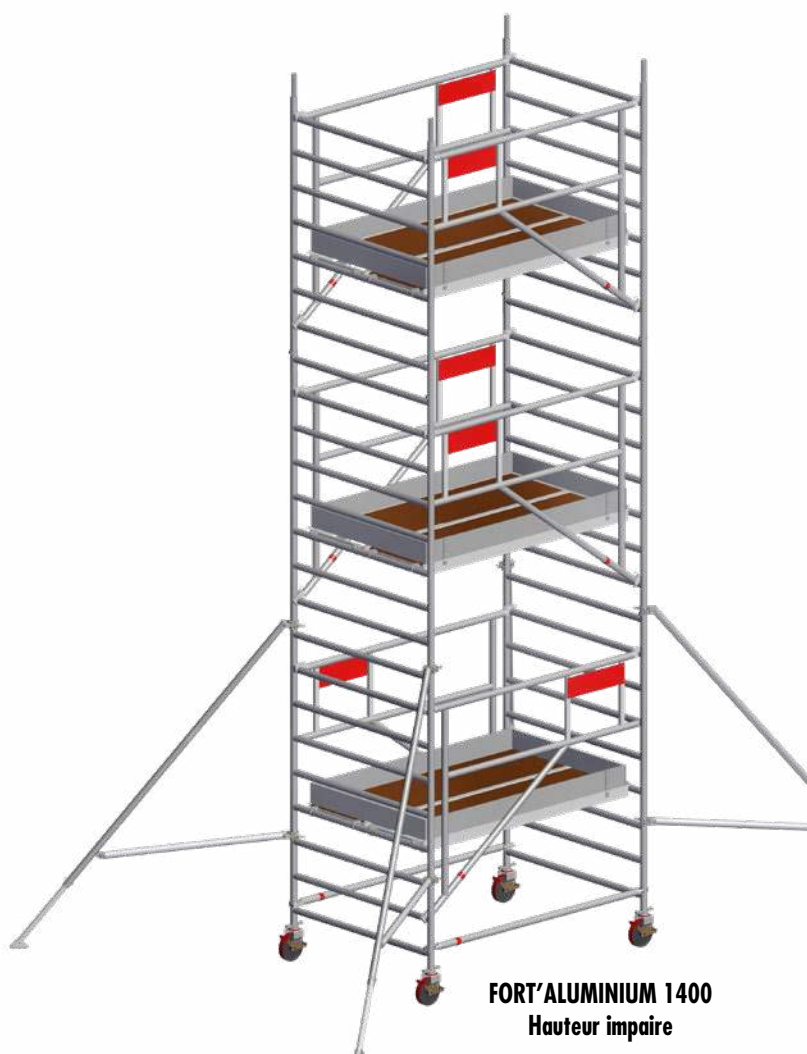
- Pour déplacer l'échafaudage roulant, la hauteur de plancher maximale d'autonomie au roulage est de 7 m. Si cette hauteur est dépassée, tous les éléments qui se trouvent au-dessus de cette limite doivent être démontés avant chaque déplacement de l'échafaudage roulant.
- S'assurer que tout EPI approprié est porté à chaque fois. Un casque de chantier doit être porté systématiquement lorsque l'on travaille sur et autour de l'échafaudage roulant.
- Mettre obligatoirement les freins des roues avant de monter dans l'échafaudage roulant.
- Ne pas monter ou utiliser un échafaudage roulant à côté d'une ligne à haute tension, de matériel non isolé ou près d'une machine en mouvement.
- Ne pas utiliser de caisses, escabeaux ou échelles pour gagner de la hauteur. Si une hauteur supplémentaire est requise, nous contacter pour tous accessoires supplémentaires.
- Ne pas s'appuyer contre l'échafaudage roulant. Ne pas pousser, tirer ou s'appuyer contre le mur depuis l'échafaudage roulant à moins qu'il ne soit arrimé à un bâtiment.
- Ne pas lever ou suspendre un échafaudage roulant assemblé à moins que ce ne soit spécifié pour l'application.
- Ne pas grimper sur les horizontales. Ne pas sauter sur les plateaux.
- Toujours travailler à l'intérieur de l'échafaudage roulant.
- L'accès aux planchers doit toujours s'effectuer à travers la trappe de celui-ci.
- Pour des vents supérieurs à 45 km/h la structure doit être amarrée de manière sûre ou démontée.
- Ne pas exposer le matériel de l'échafaudage roulant à des matériaux corrosifs à l'aluminium comme le béton, l'acide hydraulique ou encore la potasse.
- Ne pas hisser des matériaux lourds à l'extérieur de l'échafaudage roulant.
- Lorsque l'échafaudage roulant n'est pas utilisé, l'attacher à un point fixe. Prendre les précautions nécessaires concernant les personnes non autorisées à accéder à l'échafaudage roulant.



CARACTÉRISTIQUES GÉNÉRALES - FORT'ALUMINIUM 800 ET 1400

Précautions de montage

- Au moins deux personnes sont requises pour monter, déplacer ou démonter l'échafaudage roulant.
- Avant de monter sur l'échafaudage roulant, vérifiez que chaque composant est propre et en bon état.
- S'assurer que le lieu de montage a été vérifié en cas de risque pendant les situations de montage, de démontage, de déplacement ou encore de fonctionnement. Apporter une attention particulière à l'état du sol (niveau, pente...), aux encombrements ainsi qu'aux conditions de vent. Ne jamais utiliser d'objets tels que barils, caisses, briques ou encore parpaings pour caler la structure.
- Les composants provenant d'autres types d'échafaudages roulants ne doivent jamais être utilisés.
- L'accès dans les échafaudages roulants doit toujours se faire depuis l'intérieur en utilisant les échelles et les planchers à trappe.
- Les composants sont généralement hissés à l'aide de corde. Toujours les lever à l'intérieur de l'échafaudage roulant ou dans la base rectangulaire définie par les stabilisateurs.
- S'assurer que les clips pour verrouiller les différentes sections des échafaudages roulants sont enclenchés correctement. Ne jamais monter un échafaudage roulant sans clip de verrouillage.
- Les pieds de réglage doivent être utilisés seulement pour mettre l'échafaudage roulant de niveau et non pour régler sa hauteur. Ne pas ajuster les pieds lorsque le personnel ou le matériel occupe l'échafaudage roulant.
- Les stabilisateurs doivent toujours être positionnés selon les spécifications. Utiliser le type de stabilisateur indiqué dans la nomenclature selon la hauteur d'échafaudage roulant.
- Relever les stabilisateurs lorsque l'échafaudage roulant est déplacé, pour éviter d'endommager les colliers de fixation.



Stockage et maintenance des composants

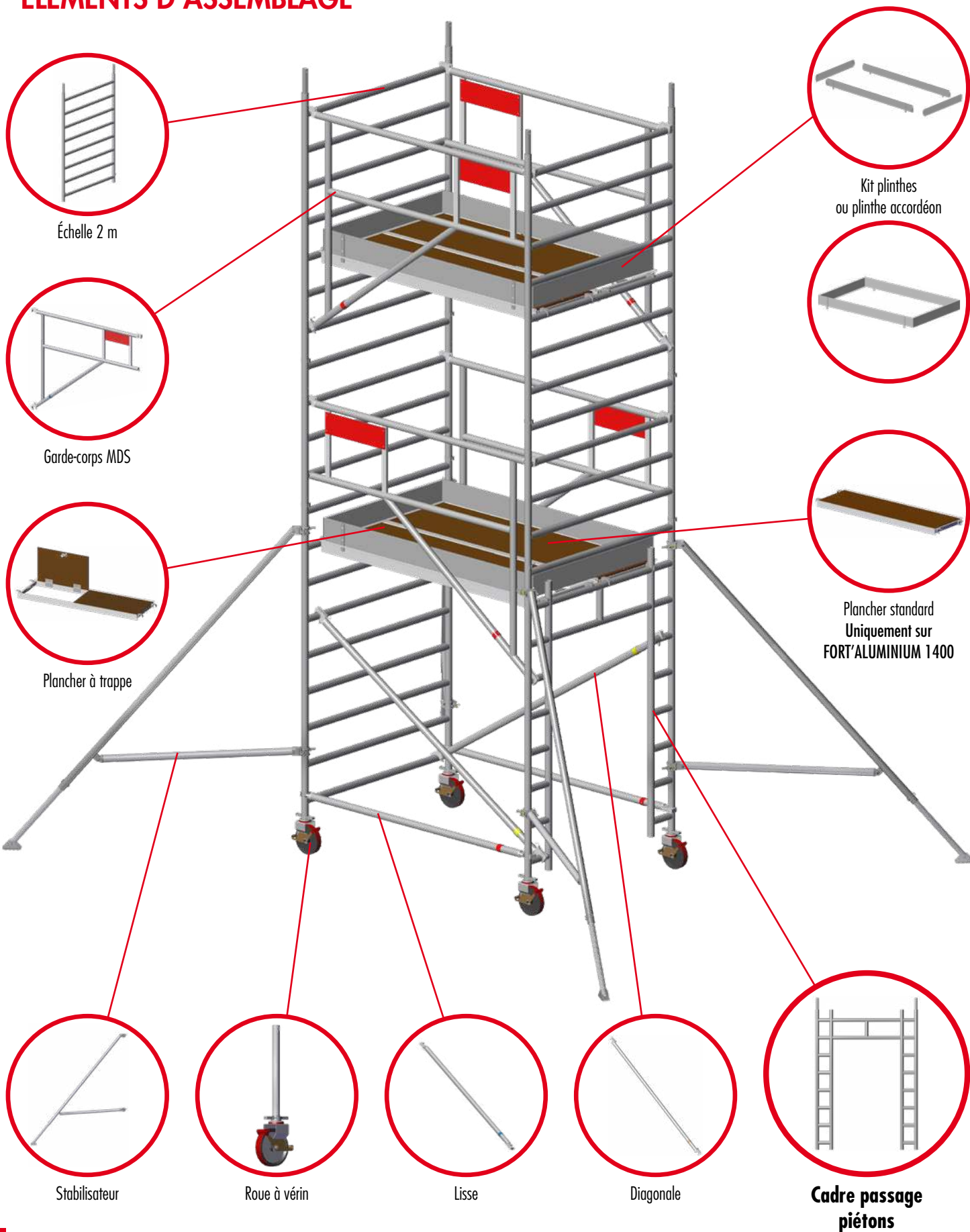
- Tout équipement doit rester propre, en particulier les verrous de pieds, les manchons, les douilles et autres joints. Les manchons doivent être capables de se positionner facilement dans les douilles. Garder les joints et les crochets lubrifiés avec de l'huile légère.
- La poussière et autres débris doivent être enlevés avec une brosse.
- Ne jamais frapper ou marteler les composants. Ne jamais jeter ou lâcher de composants sur une surface dure.
- Les composants endommagés doivent être détruits et remplacés par des composants neufs. Ne jamais utiliser de composants endommagés.

Correspondance vitesses de vent - Recommandations

Force	Vitesse en km/h	Vitesse en m/sec	Description vent	Recommandations
4	15 - 22	4 - 6	Brise moyenne Soulève poussière et papiers	Si les vents prévus sont supérieurs à des vents de force 4, stopper l'utilisation de l'échafaudage roulant
6	40 - 50	11 - 14	Forte brise Utiliser un parapluie est difficile	Si les vents prévus sont supérieurs à des vents de force 6, l'échafaudage roulant doit être fixé à un bâtiment ou être démonté
8	60 - 75	17 - 21	Tempête Marcher devient difficile	Si les vents prévus sont supérieurs à des vents de force 8, l'échafaudage roulant doit être démonté

FORT'ALUMINIUM 1400 - VERSIONS AVEC CADRE DE PASSAGE PIÉTONS

ÉLÉMENTS D'ASSEMBLAGE



CARACTÉRISTIQUES GÉNÉRALES

- Hauteurs paires uniquement (hauteur de plancher)
- 1 modèle: 1400 (un plancher standard et un plancher à trappe par niveau)
- 3 longueurs de planchers: 2 m, 2,5 m et 3 m

Les échafaudages FORT'ALUMINIUM 1400 avec cadre de passage piétons peuvent être déplacés par grutage, nous consulter.

Codification couleurs des garde-corps MDS, des lisses, et des diagonales selon leur longueur - Repérage par bague sur les pièces concernées

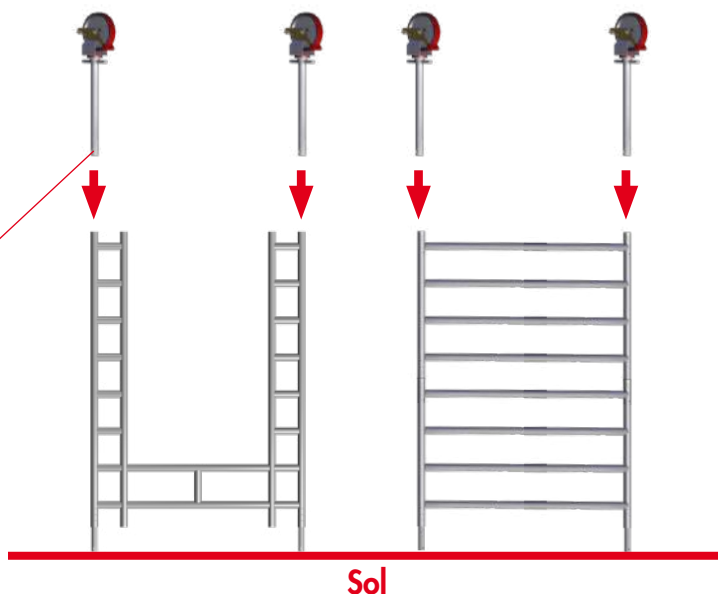
	Longueur 2 m	Longueur 2,5 m	Longueur 3 m
Garde-corps MDS			
Lisse			
Diagonale			

MONTAGE AVEC CADRE DE PASSAGE PIÉTONS ET GARDE-CORPS MDS Hauteurs paires (hauteur de plancher)

- 1** Mise en place des roues à vérins sur le cadre passage piétons et l'échelle 2 m de départ
Cadre et échelle de 2 m posés à l'envers et au sol, insérer les 4 roues à vérins dans les montants. Verrouiller les freins de chacune des roues.

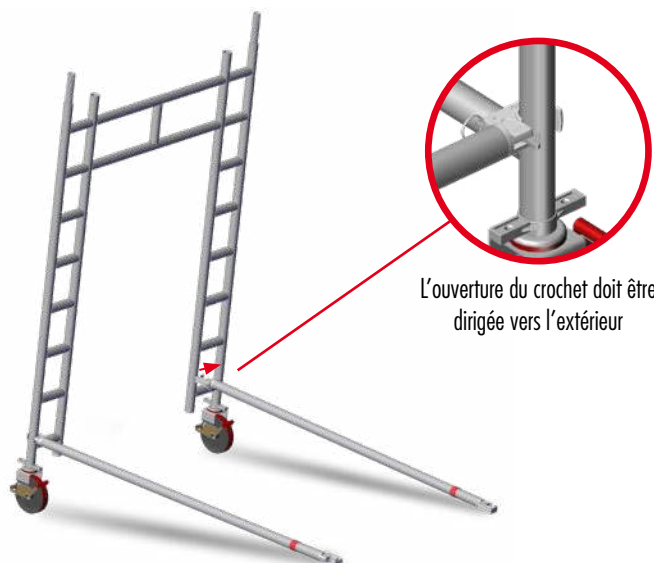


Sécurité anti-déboîtement



- 2** Mise en place des lisses sur le cadre passage piétons
Relever le cadre de passage piétons, puis placer et cliquer les 2 lisses horizontales sur les montants en veillant à les positionner de telle façon que l'ouverture du crochet soit dirigée vers l'extérieur.
Les crochets doivent toujours être armés avant positionnement: un "clic" sonore sera émis lorsqu'ils seront verrouillés. Ceci permet de vérifier le bon montage.

Procéder de la même manière à l'opposé avec l'échelle 2 m équipée des roues. Pour faciliter la manœuvre, incliner le cadre passage piétons jusqu'à ce que les côtés non fixés des 2 lisses touchent le sol.



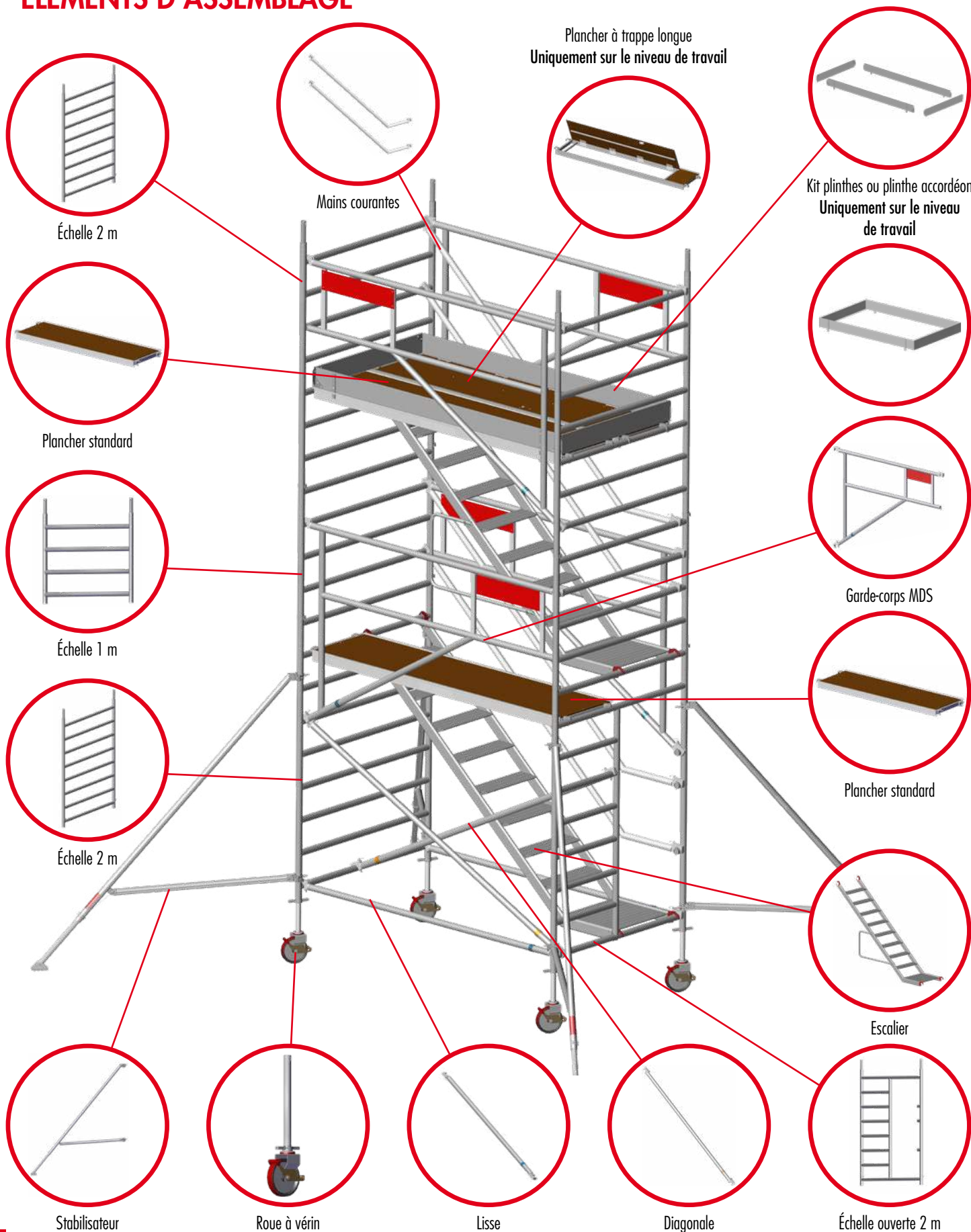
L'ouverture du crochet doit être dirigée vers l'extérieur

Pour la suite du montage, se référer aux points **4** à **13** des pages 4 à 9.

Dans cette version et **uniquement pour le 1^{er} niveau**, utiliser des échelles de 1 m au point **5** de la page 5.
Pour les niveaux supérieurs, utiliser des échelles 2 m.

TOUR D'ACCÈS FORT'ALUMINIUM 1400 AVEC ESCALIERS

ÉLÉMENTS D'ASSEMBLAGE



CARACTÉRISTIQUES GÉNÉRALES

- Hauteurs paires uniquement (hauteur de plancher)
- 1 modèle: 1400 (un plancher standard par niveau intermédiaire, un plancher standard et un plancher à trappe longue sur le niveau de travail)
- 1 longueur de planchers: 2,5 m

Les tours d'accès FORT'ALUMINIUM 1400 avec escaliers peuvent être déplacées par grutage, nous consulter.

Codification couleurs des garde-corps MDS, des lisses, et des diagonales selon leur longueur - Repérage par bague sur les pièces concernées

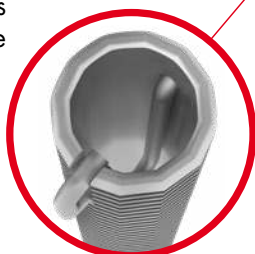
	Longueur 2 m	Longueur 2,5 m	Longueur 3 m
Garde-corps MDS			
Lisse			
Diagonale			

MONTAGE AVEC ESCALIERS ET GARDE-CORPS MDS

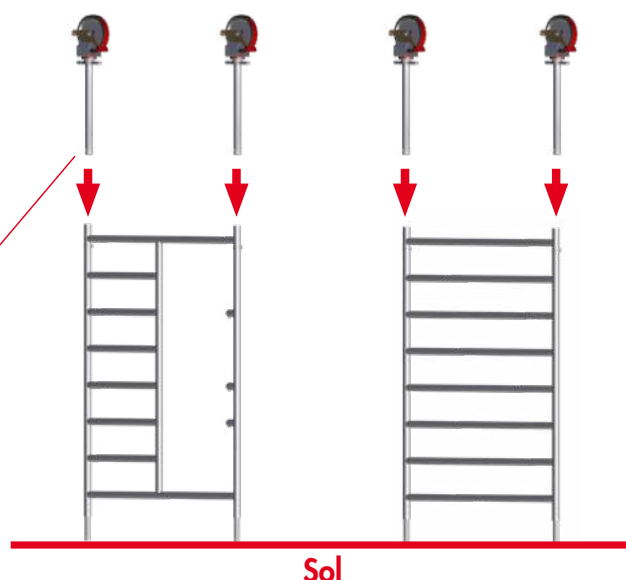
Hauteurs paires (hauteur de plancher)

1 Mise en place des roues à vérins sur l'échelle ouverte 2 m et l'échelle 2 m de départ

Échelles posées à l'envers et au sol, insérer les 4 roues à vérins dans les montants. Verrouiller les freins de chacune des roues.



Sécurité anti-déboîtement

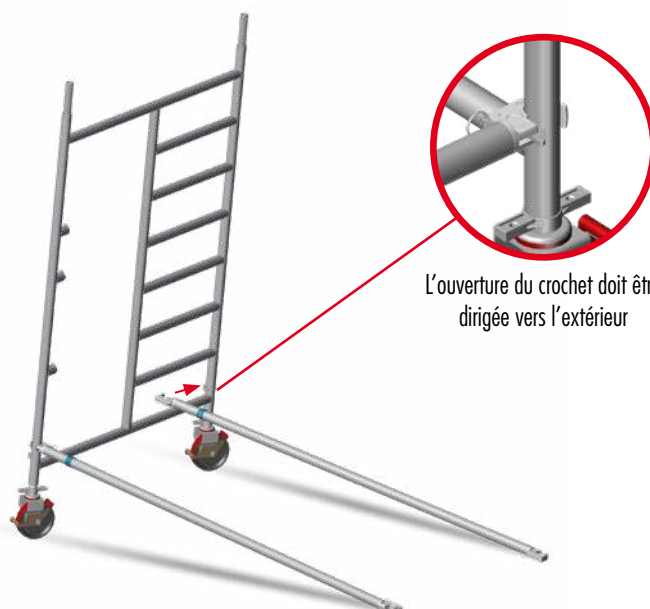


2 Mise en place des lisses sur l'échelle ouverte 2 m

Relever l'échelle ouverte 2 m, puis placer et cliquer les 2 lisses horizontales sur les montants en veillant à les positionner de telle façon que l'ouverture du crochet soit dirigée vers l'extérieur.

Les crochets doivent toujours être armés avant positionnement: un "clac" sonore sera émis lorsqu'ils seront verrouillés. Ceci permet de vérifier le bon montage.

Procéder de la même manière à l'opposé avec l'échelle 2 m équipée des roues. Pour faciliter la manœuvre, incliner l'échelle ouverte 2 m jusqu'à ce que les côtés non fixés des 2 lisses touchent le sol.

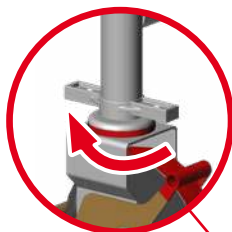


L'ouverture du crochet doit être dirigée vers l'extérieur

3 Contrôle de l'assemblage de base

Une fois la base de la tour d'accès montée, contrôler le niveau des lisses et des échelles.

Ajuster les pieds si besoin et contrôler visuellement l'équerrage des éléments.



Pour ajuster le niveau, tourner les écrous des roues à vérins

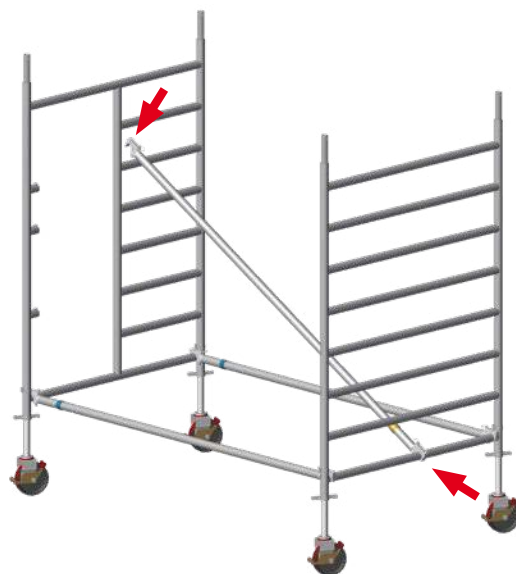


4 Mise en place de la diagonale centrale

Fixer la diagonale centrale sur le 6^e barreau de l'échelle ouverte 2 m et sur le 1^{er} barreau de l'échelle 2 m opposée. Veiller à placer la diagonale au milieu de la largeur des échelles.

Les crochets doivent toujours être armés avant positionnement: un "clic" sonore sera émis lorsqu'ils sont verrouillés.

Ceci permet de vérifier le bon montage.

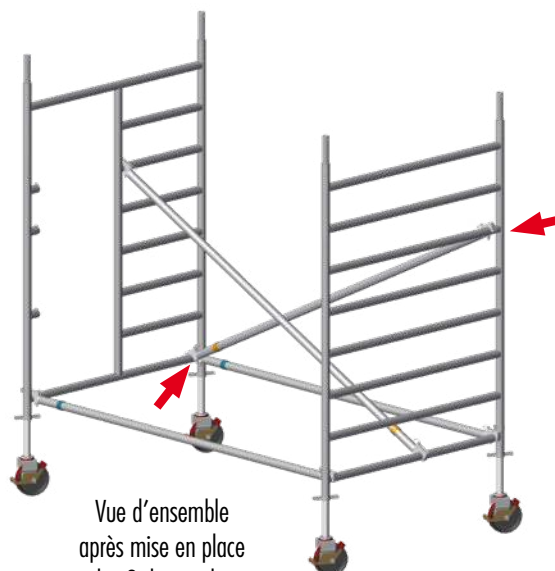


5 Mise en place de la 2^e diagonale

Fixer la 2^e diagonale sur le 1^{er} barreau de l'échelle ouverte 2 m et sur le 6^e barreau de l'échelle 2 m opposée. Veiller à placer la diagonale à l'extrémité "fermée" de l'échelle ouverte 2 m.

Les crochets doivent toujours être armés avant positionnement: un "clic" sonore sera émis lorsqu'ils sont verrouillés.

Ceci permet de vérifier le bon montage.

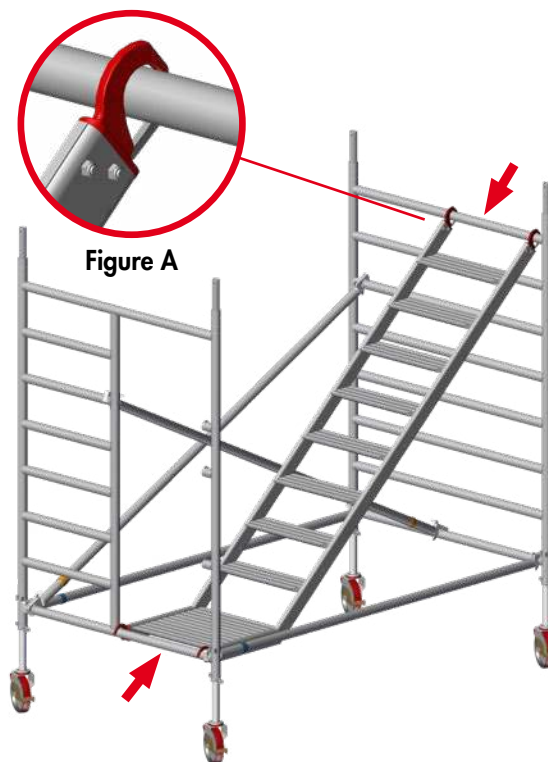


Vue d'ensemble après mise en place des 2 diagonales

6 Mise en place de l'escalier

Fixer l'escalier sur le 1^{er} barreau de l'échelle ouverte 2 m (côté ouverture) et sur le dernier barreau de l'échelle 2 m opposée.

Verrouiller les crochets du haut avec les sécurités anti-soulèvement (Figure A)



7 Mise en place des échelles 1 m du niveau supérieur

Vérifier que les goupilles clip imperdables soient bien en position déverrouillage (figure A) sur les montants avant d'insérer les échelles 1 m sur l'assemblage de base.

Insérer les échelles 1 m sur les échelles 2 m et mettre les goupilles clip imperdables en position verrouillage (figure B).

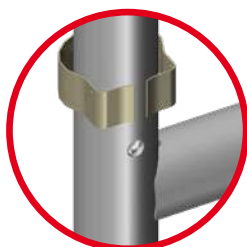


Figure A
Goupille clip imperdable
en position déverrouillage

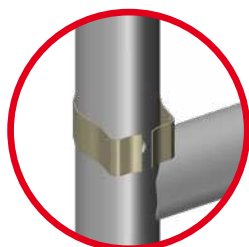
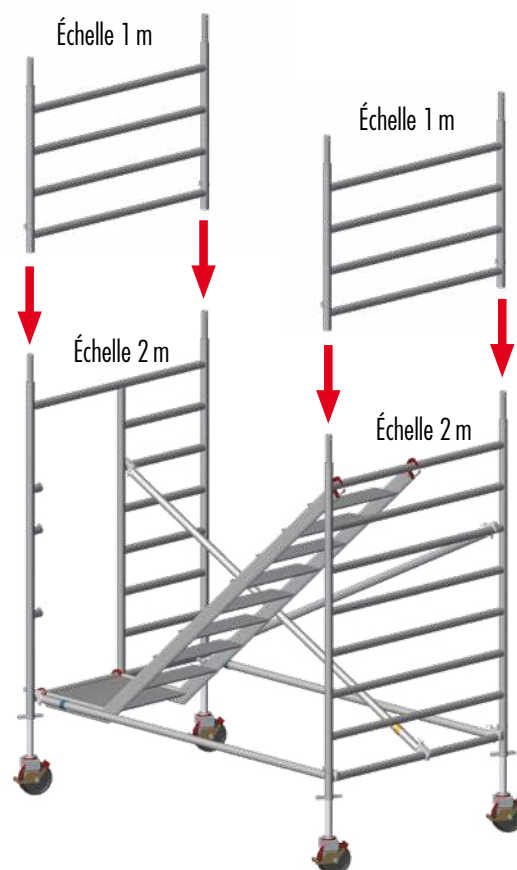


Figure B
Goupille clip imperdable
en position verrouillage



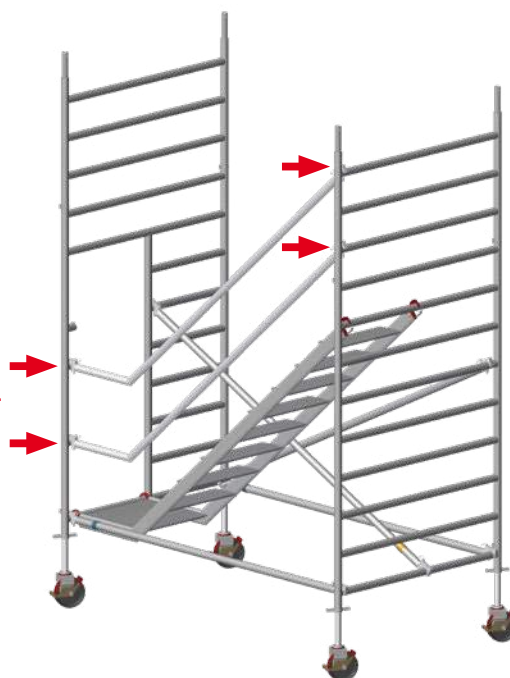
NB: pour un déplacement par grutage, les goupilles clip imperdables doivent être remplacées par une vis M10 x 65 classe 8.8 et un écrou M10 Nylstop

8 Mise en place des mains courantes

- Fixer la main courante inférieure sur le 1^{er} support de l'ouverture de l'échelle ouverte 2 m (figure A) et sur le 2^e barreau de l'échelle 1 m opposée.
- Fixer la main courante supérieure sur le 2^e support de l'ouverture de l'échelle ouverte 2 m (figure A) et sur le dernier barreau de l'échelle 1 m opposée.



Figure A



9 Mise en place des garde-corps MDS

- Se référer aux points 7 et 8 des pages 6 et 7.
La mise en place des garde-corps MDS se fera depuis l'escalier.



10 Mise en place des stabilisateurs

- Se référer aux points 10 et 11 de la page 8.



11 Mise en place du plancher standard

Depuis l'intérieur de l'échafaudage, placer le plancher standard en commençant par le côté avec les crochets fourches (Figure A) et le basculer pour poser le côté avec les crochets simples (Figure B) sur l'échelle 2 m opposée.

Une fois que le plancher est posé, le verrouiller sur les barreaux grâce à son clou anti-soulèvement (Figure C).

Le plancher standard se place à l'opposé de l'escalier, sur le dernier barreau de l'échelle ouverte 2 m et de l'échelle 2 m opposée.

Il est strictement interdit d'accéder sur un plancher non muni de garde-corps MDS.

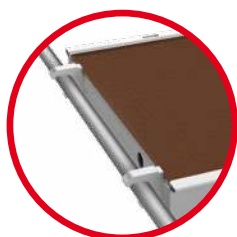
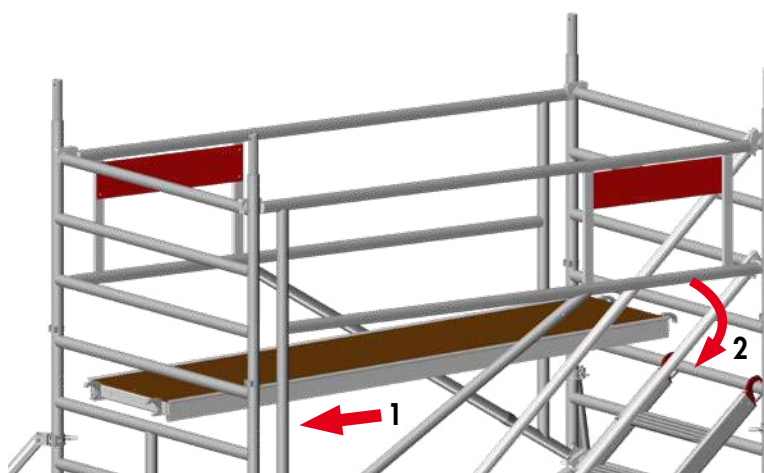


Figure A
Crochets fourches



Figure B
Crochets simples

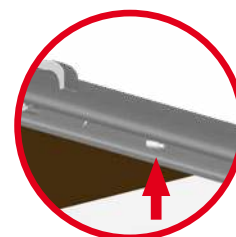
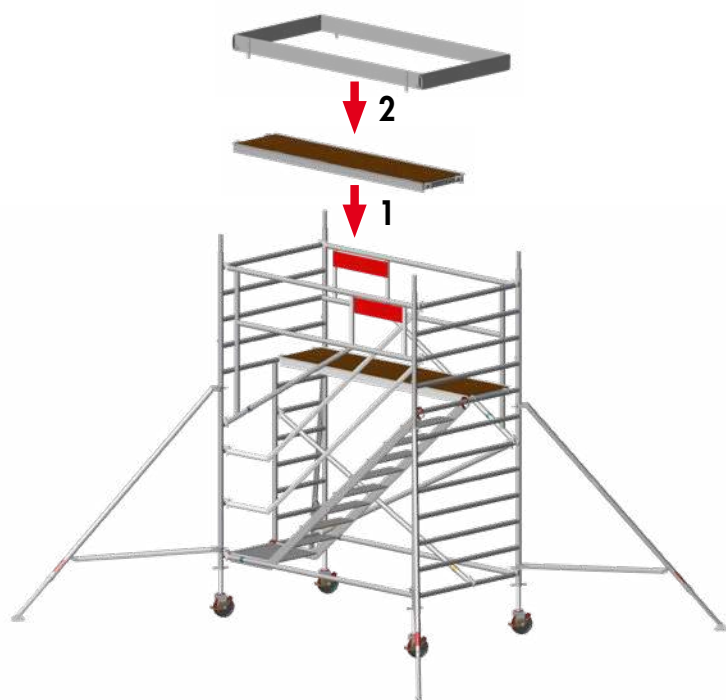


Figure C
Sécurité anti-soulèvement

12a Si le niveau de travail est égal à 2 m

Placer un plancher à trappe longue, en complément du plancher standard, en appliquant le même mode opératoire. Il devra être placé contre et en opposition du plancher standard, de manière à se situer au-dessus de l'escalier, avec la trappe du côté supérieur de celui-ci.

Après mise en place des 2 planchers, procéder à l'installation du kit plinthes en se référant au point 12 de la page 9.

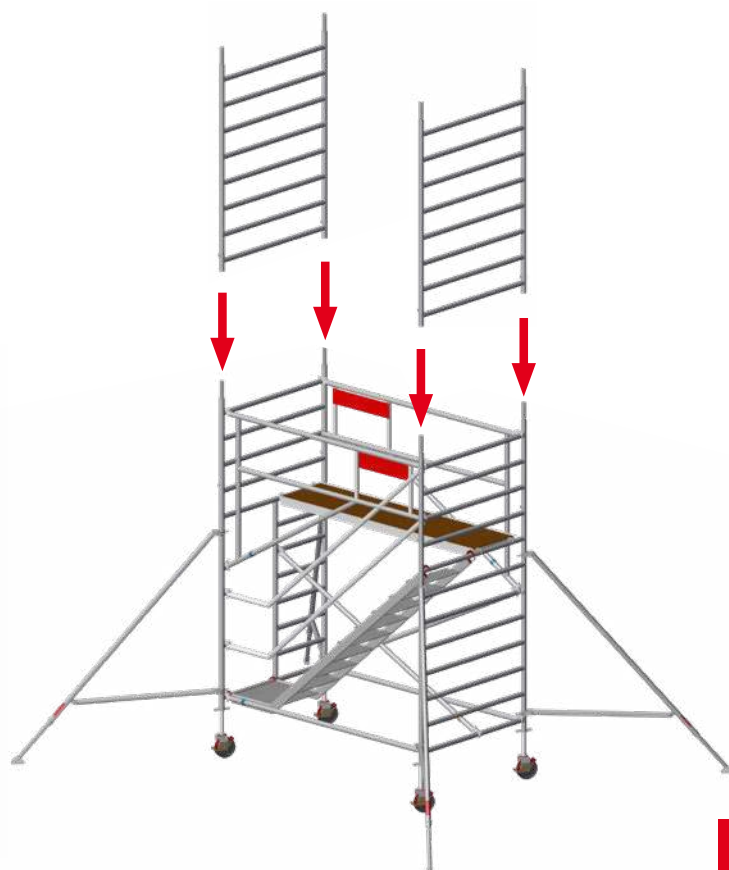


12b Si le niveau de travail est supérieur à 2 m

Insérer 2 échelles de 2 m pour commencer la mise en place d'un niveau supplémentaire, en se référant au point 7 de la page 17.

Continuer le montage en suivant les étapes des points 13 et

14 de la page 20.



13 Mise en place du garde-corps sous l'escalier du niveau supérieur

À l'aide des goupilles (figure A), fixer le garde-corps sous l'escalier dans les 2 emplacements prévus à cet effet. Le garde-corps doit toujours être fixé du côté extérieur des montants de l'escalier.

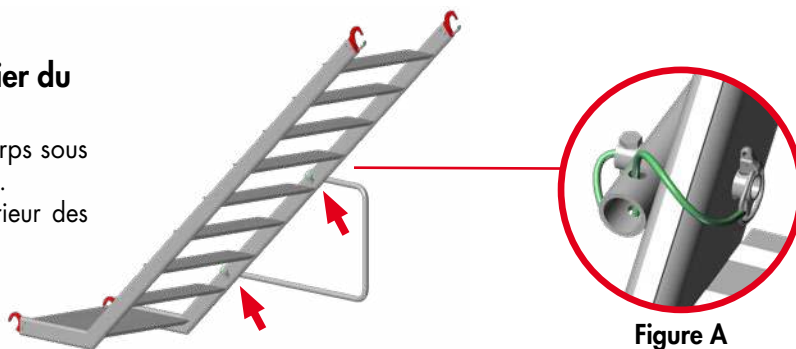
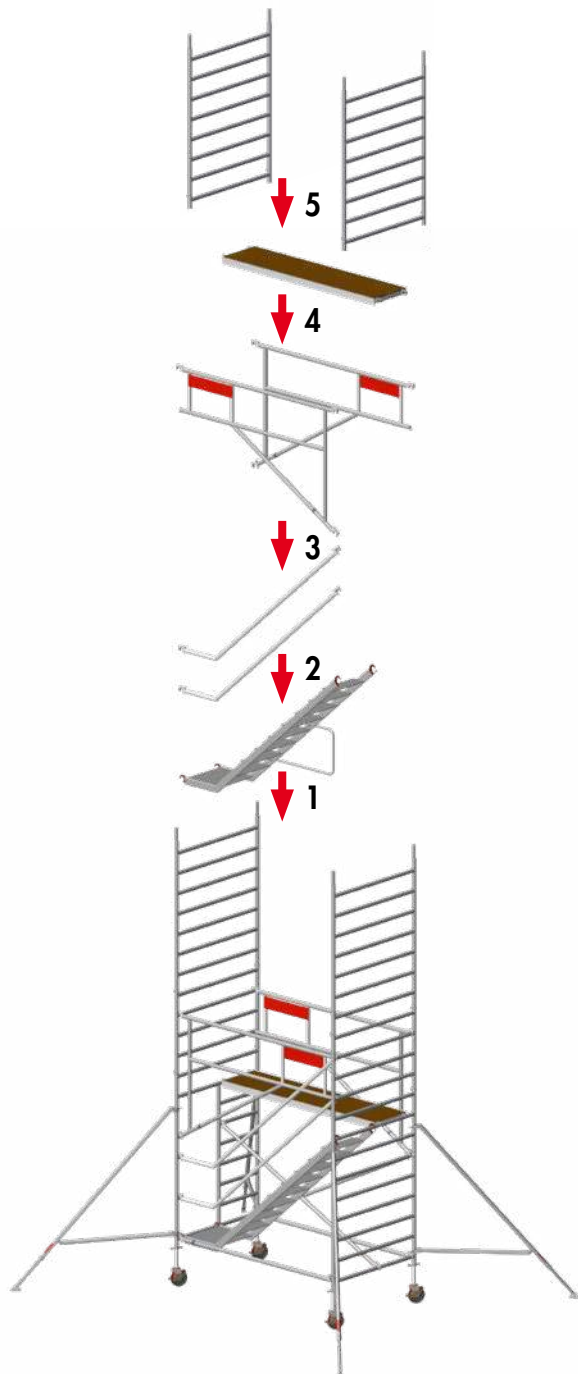


Figure A

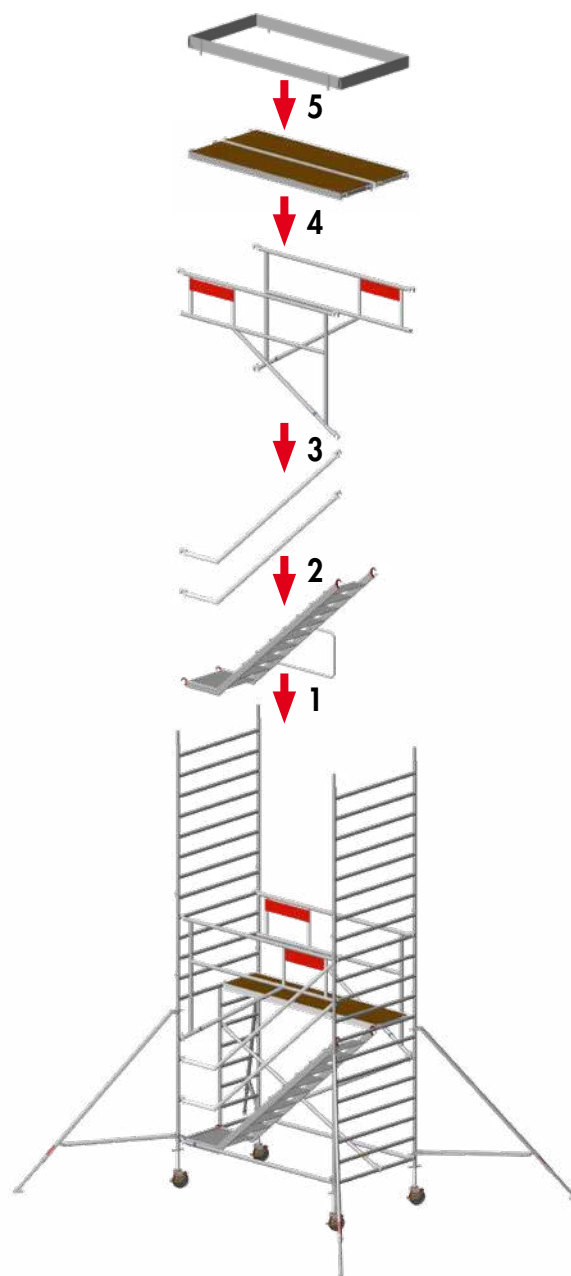
14a Si le niveau supplémentaire est intermédiaire

Répéter les étapes **6**, **8**, **9**, **11** et **12b** des pages 17 à 19. Le bas de l'escalier du niveau supérieur doit être positionné un barreau plus haut que le plancher du niveau inférieur. Tous les escaliers auront la même orientation.



14b Si le niveau supplémentaire est celui de travail

Pour monter le niveau de travail, répéter les étapes **6**, **8**, **9**, **11** et **12a** des pages 17 à 19. Le bas de l'escalier du niveau supérieur doit être positionné un barreau plus haut que le plancher du niveau inférieur. Tous les escaliers auront la même orientation.

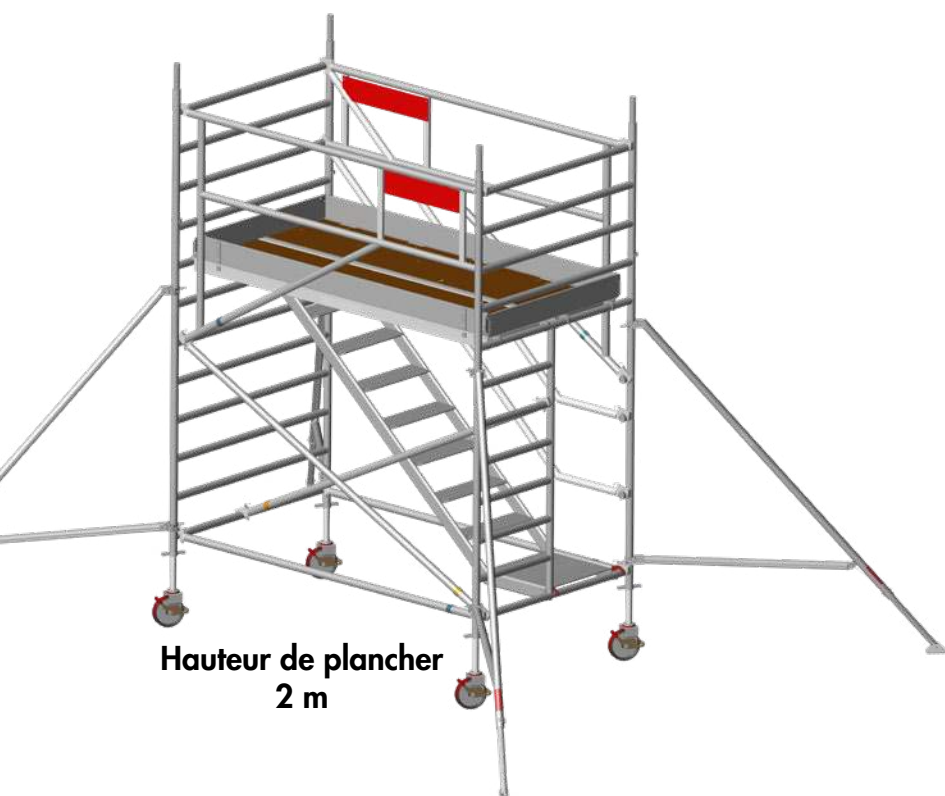


14 Exemples de tours d'accès FORT'ALUMINIUM 1400 longueur 2,5 m après finalisation du montage

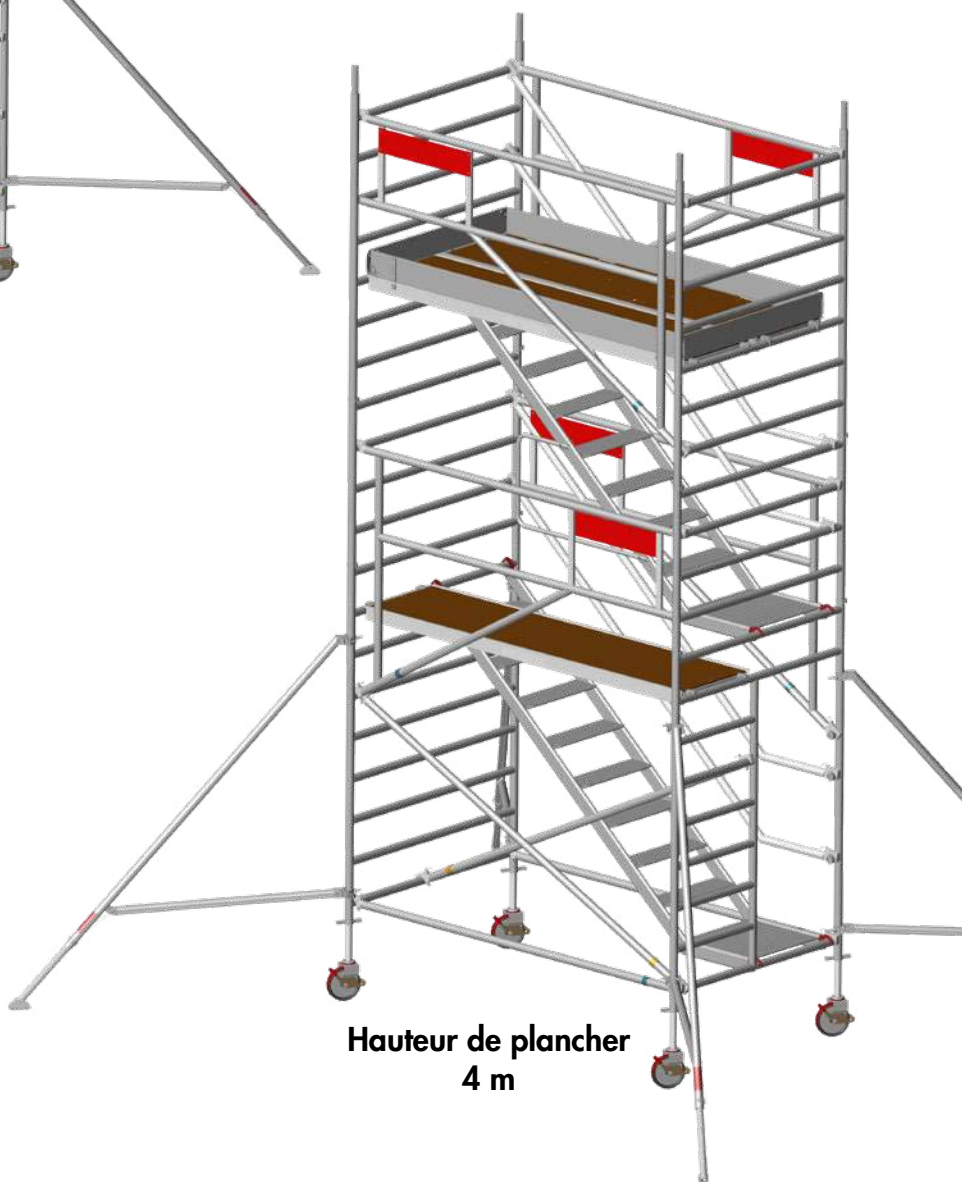
IMPORTANT:

Il est strictement interdit d'accéder à un plancher non muni de garde-corps MDS.

Il est strictement interdit d'accéder à un plancher par l'extérieur de la tour d'accès.
L'unique accès aux planchers s'effectue par l'intérieur de la tour en empruntant l'un des escaliers.
Toute autre forme d'accès est strictement interdite.



Hauteur de plancher
2 m



Hauteur de plancher
4 m

CARACTÉRISTIQUES TECHNIQUES

FORT'ALUMINIUM 800 AVEC GARDE-CORPS MDS

Modèle n'allant pas au delà de 8,4 m de hauteur de plancher

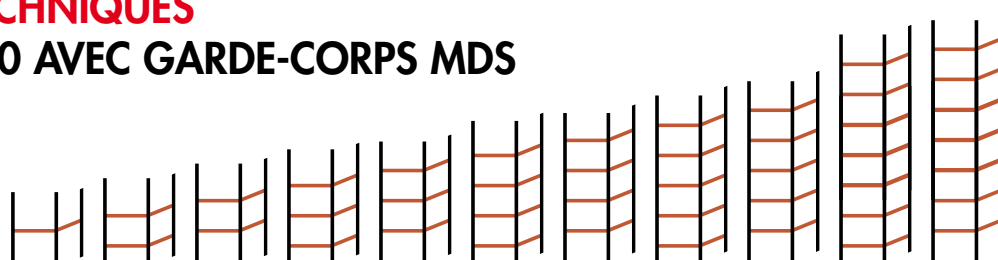


Référence du modèle ⁽¹⁾		F07A02	F07A03	F07A04	F07A05	F07A06	F07A07	F07A08	
Lg entre-axes plancher (m)		2	2	2	2	2	2	2	
		2,5	2,5	2,5	2,5	2,5	2,5	2,5	
		3	3	3	3	3	3	3	
Hauteur plancher (m)*		2,4	3,4	4,4	5,4	6,4	7,4	8,4	
Hauteur de travail		4,4	5,4	6,4	7,4	8,4	9,4	10,4	
Nbre planchers intermédiaires		1	2	2	3	3	4	4	
Hauteur échafaudage (m)*		3,7	4,7	5,7	6,7	7,7	8,7	9,7	
Poids total (kg)	Lg 2 m	148	192	211	254	273	317	336	
	Lg 2,5 m	158	207	227	277	297	347	367	
	Lg 3 m	166	221	242	298	318	374	395	
Composition / Désignation		Référence							
Échelle 2000 x 800		F079302000	2	4	4	6	6	8	8
Échelle 1000 x 800		F079301000	2	-	2	-	2	-	2
Plancher trappe largeur 600	Lg 2 m	PT2000/600X3-RLT	1	2	2	3	3	4	4
	Lg 2,5 m	PT2500/600X3-RLT							
	Lg 3 m	PT3000/600X3-RLT							
Garde-corps MDS	Lg 2 m	F078452000	2	4	4	6	6	8	8
	Lg 2,5 m	F078452500							
	Lg 3 m	F078453000							
Lisse	Lg 2 m	F078822000	2	2	2	2	2	2	2
	Lg 2,5 m	F078822500							
	Lg 3 m	F078823000							
Diagonale	Lg 2 m	F078252000	2	-	2	-	2	-	2
	Lg 2,5 m	F078252500							
	Lg 3 m	F078253000							
Kit plinthes ou Plinthe accordéon	Lg 2 m	F040110035	1	2	2	3	3	4	4
	Lg 2,5 m	F040110036							
	Lg 3 m	F040110037							
	Lg 2 m	F040150035							
	Lg 2,5 m	F040150036							
	Lg 3 m	F040150037							
Roue Ø 200 montée sur vérin		A790200200	4	4	4	4	4	4	4
Stabilisateur GM		F079700001	4	4	4	4	4	4	4
Clavette pour tube Ø 49		A700110100	8	8	12	12	16	16	20

⁽¹⁾Pour obtenir la référence produit, ajouter la longueur de l'échafaudage à la suite de la référence du modèle - Exemple : F07A042500 pour un échafaudage d'une hauteur plancher de 4 m et d'une longueur de 2,5 m - *Hauteur maximale de plancher, vérin en position déployée - Course de 220 mm

CARACTÉRISTIQUES TECHNIQUES

FORT'ALUMINIUM 1400 AVEC GARDE-CORPS MDS



Référence du modèle ⁽¹⁾		F07B02	F07B03	F07B04	F07B05	F07B06	F07B07	F07B08	F07B09	F07B10	F07B11	F07B12	
Lg entre-axes plancher (m)		2	2	2	2	2	2	2	2	2	2	2	
		2,5	2,5	2,5	2,5	2,5	2,5	2,5	2,5	2,5	2,5	2,5	
		3	3	3	3	3	3	3	3	3	3	3	
Hauteur plancher (m)*		2,4	3,4	4,4	5,4	6,4	7,4	8,4	9,4	10,4	11,4	12,4	
Hauteur de travail		4,4	5,4	6,4	7,4	8,4	9,4	10,4	11,4	12,4	13,4	14,4	
Nbre planchers intermédiaires		1	2	2	3	3	4	4	5	5	6	6	
Hauteur échafaudage (m)*		3,7	4,7	5,7	6,7	7,7	8,7	9,7	10,7	11,7	12,7	13,7	
Poids total (kg)	Lg 2 m	143	241	264,6	328	352	415	439	454	526	590	613	
	Lg 2,5 m	155	263	287	360	385	458	482	555	580	652	677	
	Lg 3 m	167	283	308	390	415	497	522	604	629	710	736	
Composition / Désignation		Référence											
Échelle 2000 x 1400		F079422000	2	4	4	6	6	8	8	10	10	12	12
Échelle 1000 x 1400		F079421000	2	-	2	-	2	-	2	-	2	-	2
Plancher trappe largeur 600	Lg 2 m	PT2000/600X3-RLT											
	Lg 2,5 m	PT2500/600X3-RLT	1	2	2	3	3	4	4	5	5	6	6
	Lg 3 m	PT3000/600X3-RLT											
Plancher standard largeur 600	Lg 2 m	P2000/600X3-RLT											
	Lg 2,5 m	P2500/600X3-RLT	1	2	2	3	3	4	4	5	5	6	6
	Lg 3 m	P3000/600X3-RLT											
Garde-corps MDS	Lg 2 m	F078452000											
	Lg 2,5 m	F078452500	2	4	4	6	6	8	8	10	10	12	12
	Lg 3 m	F078453000											
Lisse	Lg 2 m	F078822000											
	Lg 2,5 m	F078822500	2	2	2	2	2	2	2	2	2	2	
	Lg 3 m	F078823000											
Diagonale	Lg 2 m	F078252000											
	Lg 2,5 m	F078252500	2	-	2	-	2	-	2	-	2	-	2
	Lg 3 m	F078253000											
Kit plinthes ou Plinthe accordéon	Lg 2 m	F040110035											
	Lg 2,5 m	F040110036											
	Lg 3 m	F040110037											
	Lg 2 m	F040150035	1	2	2	3	3	4	4	5	5	6	6
	Lg 2,5 m	F040150036											
	Lg 3 m	F040150037											
Roue Ø 200 montée sur vérin		A790200200	4	4	4	4	4	4	4	4	4	4	
Stabilisateur GM		F079700001	-	4	4	4	4	4	4	4	4	4	
Clavette pour tube Ø 49		A700110100	8	8	12	12	16	16	20	20	24	24	28

⁽¹⁾Pour obtenir la référence produit, ajouter la longueur de l'échafaudage à la suite de la référence du modèle

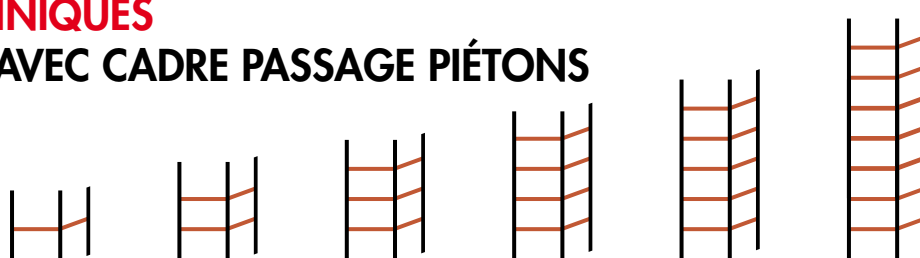
Exemple : F07B042500 pour un échafaudage d'une hauteur plancher de 4 m et d'une longueur de 2,5 m

*Hauteur maximale de plancher, vérin en position déployée - Course de 220 mm

Limite d'utilisation à l'extérieur

CARACTÉRISTIQUES TECHNIQUES

FORT'ALUMINIUM 1400 AVEC CADRE PASSAGE PIÉTONS



Référence du modèle ⁽¹⁾		F07C02	F07C04	F07C06	F07C08	F07C10	F07C12	
Lg entre-axes plancher (m)		2	2	2	2	2	2	
		2,5	2,5	2,5	2,5	2,5	2,5	
		3	3	3	3	3	3	
Hauteur plancher (m)*		2,4	4,4	6,4	8,4	10,4	12,4	
Hauteur de travail		4,4	6,4	8,4	10,4	12,4	14,4	
Nbre planchers intermédiaires		1	2	3	4	5	6	
Hauteur échafaudage (m)*		3,7	5,7	7,7	9,7	11,7	13,7	
Poids total (kg)	Lg 2 m	143	265	352	439	526	613	
	Lg 2,5 m	155	287	385	482	580	677	
	Lg 3 m	167	308	415	522	629	736	
Composition / Désignation		Référence						
Échelle 2000 x 1400		F079422000	1	3	5	7	9	11
Échelle 1000 x 1400		F079421000	2	2	2	2	2	2
Cadre passage piétons		F079492000	1	1	1	1	1	1
Plancher trappe largeur 600	Lg 2 m	PT2000/600X3-RLT						
	Lg 2,5 m	PT2500/600X3-RLT	1	2	3	4	5	6
	Lg 3 m	PT3000/600X3-RLT						
Plancher standard largeur 600	Lg 2 m	P2000/600X3-RLT						
	Lg 2,5 m	P2500/600X3-RLT	1	2	3	4	5	6
	Lg 3 m	P3000/600X3-RLT						
Garde-corps MDS	Lg 2 m	F078452000						
	Lg 2,5 m	F078452500	2	4	6	8	10	12
	Lg 3 m	F078453000						
Lisse	Lg 2 m	F078822000						
	Lg 2,5 m	F078822500	2	2	2	2	2	2
	Lg 3 m	F078823000						
Diagonale	Lg 2 m	F078252000						
	Lg 2,5 m	F078252500	2	2	2	2	2	2
	Lg 3 m	F078253000						
Kit plinthes	Lg 2 m	F040110035						
	Lg 2,5 m	F040110036						
	Lg 3 m	F040110037						
ou Plinthe accordéon	Lg 2 m	F040150035	1	2	3	4	5	6
	Lg 2,5 m	F040150036						
	Lg 3 m	F040150037						
Roue Ø 200 montée sur vérin		A790200200	4	4	4	4	4	4
Stabilisateur GM		F079700001	-	4	4	4	4	4
Clavette pour tube Ø 49		A700110100	6	10	14	18	22	26

⁽¹⁾Pour obtenir la référence produit, ajouter la longueur de l'échafaudage à la suite de la référence du modèle

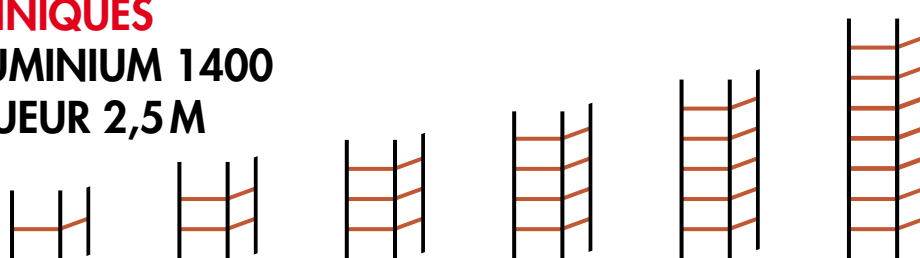
Exemple : F07C042500 pour un échafaudage d'une hauteur plancher de 4 m et d'une longueur de 2,5 m

*Hauteur maximale de plancher, vérin en position déployée - Course de 220 mm

Limite d'utilisation à l'extérieur

CARACTÉRISTIQUES TECHNIQUES

TOUR D'ACCÈS FORT'ALUMINIUM 1400 AVEC ESCALIERS - LONGUEUR 2,5 M



Référence du modèle ⁽¹⁾	F07G02	F07G04	F07G06	F07G08	F07G10	F07G12	
Lg entre-axes plancher (m)	2,5	2,5	2,5	2,5	2,5	2,5	
Hauteur plancher (m)*	2,4	4,4	6,4	8,4	10,4	12,4	
Hauteur de travail	4,4	6,4	8,4	10,4	12,4	14,4	
Nbre planchers intermédiaires	1	2	3	4	5	6	
Hauteur échafaudage (m)*	3,7	5,7	7,7	9,7	11,7	13,7	
Poids total (kg)	155	287	385	482	580	677	
Composition / Désignation	Référence						
Échelle 2000 x 1400	F079422000	1	3	5	7	9	11
Échelle 1000 x 1400	F079421000	2	2	2	2	2	2
Echelle ouverte 1400	F079452000	1	1	1	1	1	1
Plancher trappe longue 600	PTL2500/590X3-RLT	1	1	1	1	1	1
Plancher standard largeur 600	P2500/600X3-RLT	1	2	3	4	5	6
Garde-corps MDS - Lg 2,5 m	F078452500	2	4	6	8	10	12
Lisse - Lg 2,5 m	F078822500	2	2	2	2	2	2
Diagonale - Lg 2,5 m	F078252500	2	2	2	2	2	2
Escalier	F079802500	1	2	3	4	5	6
Main courante	F079812500	2	4	6	8	10	12
Kit plinthes - Lg 2,5 m	F040110036	1	1	1	1	1	1
Roue Ø 200 montée sur vérin	A790200200	4	4	4	4	4	4
Stabilisateur GM	F079700001	-	4	4	4	4	4
Garde-corps intermédiaire	F079890005	-	1	2	3	4	5
Clavette pour tube Ø49	A700110100	8	12	16	20	24	28

⁽¹⁾Pour obtenir la référence produit, ajouter la longueur de l'échafaudage à la suite de la référence du modèle

Exemple : F07C042500 pour un échafaudage d'une hauteur plancher de 4 m et d'une longueur de 2,5 m

*Hauteur maximale de plancher, vérin en position déployée - Course de 220 mm

Limite d'utilisation à l'extérieur



Z.I. du MUCKENTAL - F-67140 BARR
Tél.: +33 (0)3 88 58 53 53 - Fax: +33 (0)3 88 58 53 54 - E-mail: info@ortal.fr